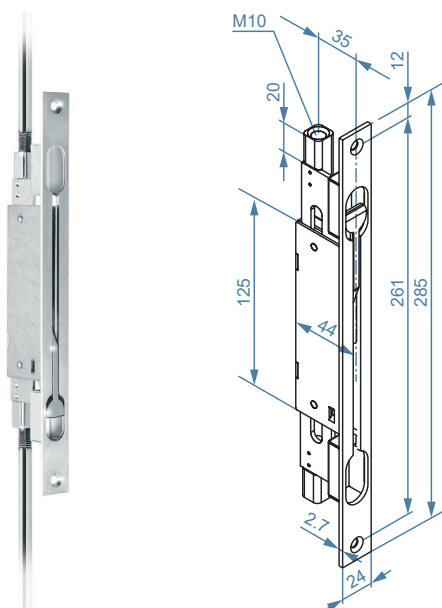


# FT-KVER-FUR-1001

V01 - 5 september 2022, 11:42  
Toutes les dimensions sont en millimètres  
Alle maatvoeringen zijn in millimeter  
All dimensions in millimetres



Type	Crémone encastrée manuelle - FUHR 345K
Type	Ingewerkte kanschuif manueel - FUHR 345K
Type	Integrated edge slider manual - FUHR 345K
Description	Crémones à encastrer robustes pour la verouillage du vantail passif des portes à deux vantaux
Omschrijving	<ul style="list-style-type: none"> <li>- Têtière plate 24 x 285 mm</li> <li>- Têtière avec trous de vis</li> <li>- Action de levier</li> <li>- Accepte les tiges rondes de diamètre 10 mm</li> <li>- Jet de 20 mm</li> <li>- Mécanisme interne avec réduction du bruit</li> </ul>
Description	Sturdy mortice espagnolette bolts for locking the passive leaf of double-leaf doors
	<ul style="list-style-type: none"> <li>- 24 x 285 mm flat faceplate</li> <li>- Faceplate with screw holes</li> <li>- Lever action</li> <li>- Accepts round rods of diameter 10 mm</li> <li>- 20 mm throw</li> <li>- Internal mechanism with noise reduction</li> </ul>
Matériau	Acier inoxydable, AISI304
Materiaal	Roestvrij staal, AISI304
Material	Stainless steel, AISI304
Entrée	35mm
Doornmaat	
Backset	