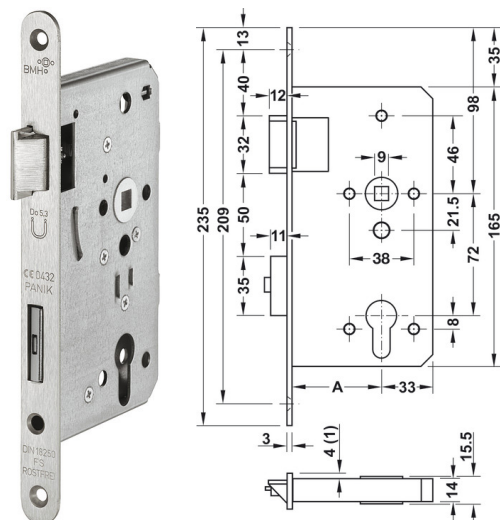


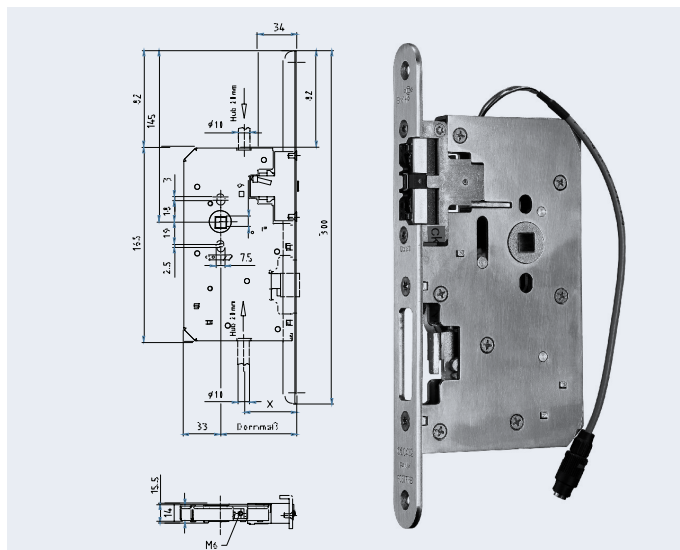
# FT-KSER-BMH-2006

V01 - 9 september 2022, 11:26  
Toutes les dimensions sont en millimètres  
Alle maatvoeringen zijn in millimeter  
All dimensions in millimetres

**BMH 1113 PZW**



**BMH 1138**



Type, vantail actif Type, actieve deurvleugel Type, active door leaf	BMH Serrure anti-panique E n° 1113 PZW (boule-béquille / carré de poignée traversant) BMH Paniekslot E nr.1113 PZW (bol-kruk / doorgaande krukstift) BMH Panic Lock E No.1113 PZW (sphere-lever / split spindle)
Type, vantail passif Type, passieve deurvleugel Type, passive door leaf	BMH Serrure anti-panique n° 1138 avec gâche électrique pour le verrouillage automatique du vantail fixe des portes à 2 vantaux BMH Paniekslot nr.1138 met elektrische sluitplaat voor automatische vergrendeling van de inactieve vleugel van deuren met 2 vleugels BMH Panic Lock No.1138 with electric strike for automatic locking of the inactive leaf of 2-leaf doors
Description Omschrijving Description	Serrure anti-panique pour issues de secours Paniekslot voor het vluchtbereik Panic lock for escape routes and panic areas
Entrée Doornmaat Backset	65mm
Entraxe Asafstand Center distance	72 mm
Tête Voorplaat Faceplate	20 mm acier inoxydable, 24 mm zingué 20 mm roestvrij staal, 24 mm verzinkt 20 mm stainless steel, 24 mm zinc-coated
Boîtier Behuizing Case	fermé, zingué gesloten, verzinkt enclosed, zinc-coated
Pêne lançant Dagschoot Latch bolt	acier, nickelé staal, vernikkeld steel, nickel-plated
Pêne dormant Nachtschoot Dead bolt	acier, nickelé staal, vernikkeld steel, nickel-plated
Trou de poignée Kruk gat Follower	□9mm