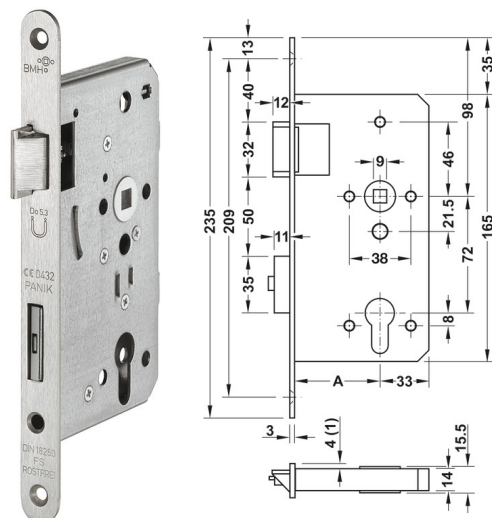


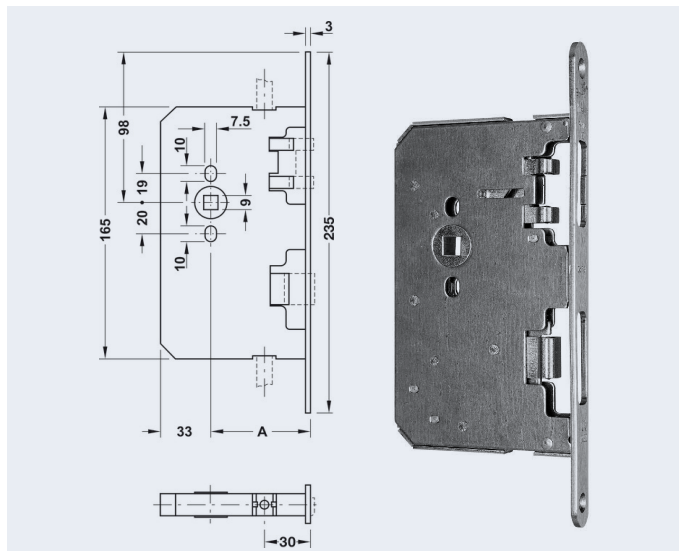
FT-KSER-BMH-2004

V01 - 9 september 2022, 11:10
Toutes les dimensions sont en millimètres
Alle maatvoeringen zijn in millimeter
All dimensions in millimetres

BMH 1113 PZW



BMH 1130



| | |
|---|--|
| Type, vantail actif Type, actieve deurvleugel Type, active door leaf | BMH Serrure anti-panique E n° 1113 PZW (boule-béquille / carré de poignée traversant) BMH Paniekslot E nr.1113 PZW (bol-kruk / doorgaande krukstift) BMH Panic Lock E No.1113 PZW (sphere-lever / split spindle) |
| Type, vantail passif Type, passieve deurvleugel Type, passive door leaf | BMH Serrure anti-panique n° 1130 BMH Paniekslot nr.1130 BMH Panic Lock No.1130 |
| Description Omschrijving Description | Serrure anti-panique pour issues de secours Paniekslot voor het vluchtbereik Panic lock for escape routes and panic areas |
| Entrée Doornmaat Backset | 65mm |
| Entraxe Asafstand Center distance | 72 mm |
| Têtière Voorplaat Faceplate | 20 mm acier inoxydable, 24 mm zingué 20 mm roestvrij staal, 24 mm verzinkt 20 mm stainless stell, 24 mm zinc-coated |
| Boîtier Behuizing Case | fermé, zingué gesloten, verzinkt enclosed, zinc-coated |
| Pêne lançant Dagschoot Latch bolt | acier, nickelé staal, vernikkeld steel, nickel-plated |
| Pêne dormant Nachtschoot Dead bolt | acier, nickelé staal, vernikkeld steel, nickel-plated |
| Trou de poignée Kruk gat Follower | □9mm |