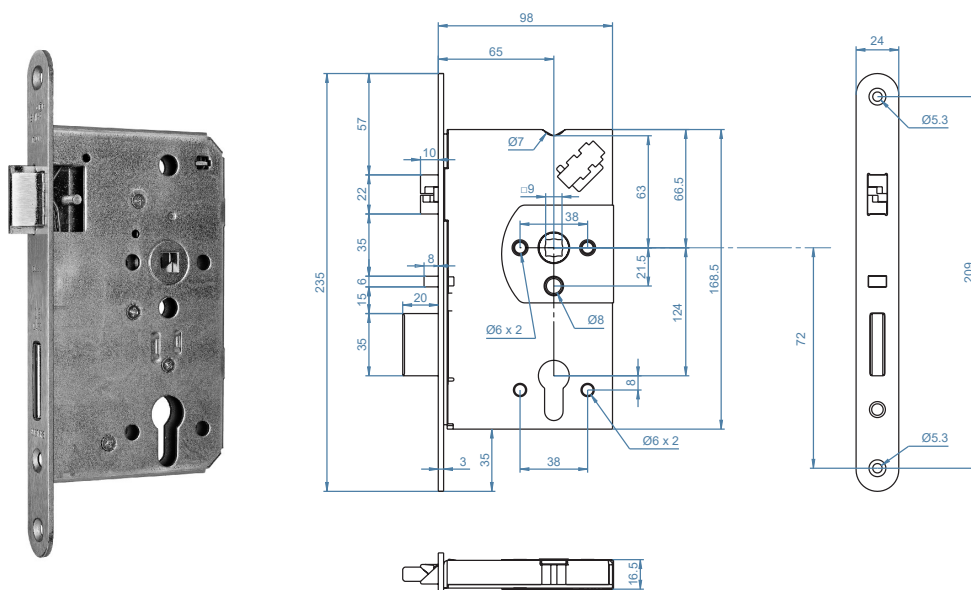


FT-KSER-BMH-1002

V01 - 12 september 2022, 15:29
Toutes les dimensions sont en millimètres
Alle maatvoeringen zijn in millimeter
All dimensions in millimetres



Type	BMH 1028 - Fonction réversible anti-panique B (béquille-béquille / carré de poignée partagée)
Type	BMH 1028 - Paniekomschakelfunctie B (kruk-kruk / gedeelde krukstift)
Type	BMH 1028 - Panic switch function B (lever-lever / swivel spindle)
Description	Serrure à mortaise, pour issues de secours et anti-panique, cylindre profilé - BMH 1028
Omschrijving	Insteekslot, voor vlucht- en paniekwegen, profielcilinder - BMH 1028
Description	Mortise lock, for escape and panic routes, profile cylinder - BMH 1028
Matériau	Acier
Materiaal	Staal
Material	Steel
Finition	Acier zingué / Acier chromé
Afwerking	Verzinkt staal / Staal verchroomd
Finishing	Steel zinc-plated / Steel chrome-plated
Entrée	65mm
Doornmaat	
Backset	
Entraxe	72mm
Asafstand	
Center distance	
Têtière	24mm, acier inoxydable
Voorplaat	24mm, roestvrij staal
Faceplate	24mm, stainless steel