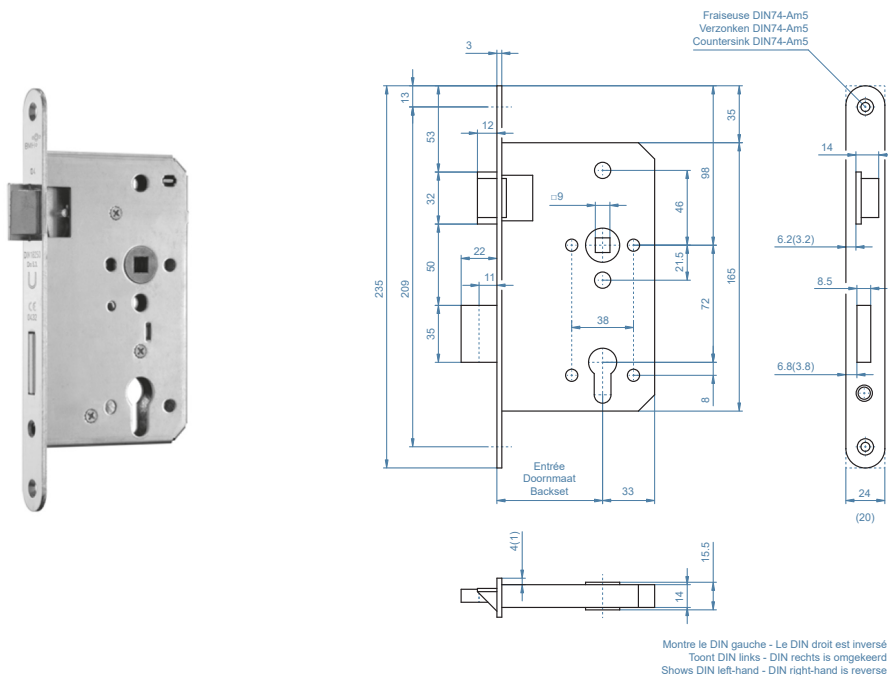



FT-KSER-BMH-1000

V01 - 18 augustus 2022, 11:23
Toutes les dimensions sont en millimètres
Alle maatvoeringen zijn in millimeter
All dimensions in millimetres



Montre le DIN gauche - Le DIN droit est inversé
Toont DIN links - DIN rechts is omgekeerd
Shows DIN left-hand - DIN right-hand is reverse

Type	Serrure à mortaise BMH N°1000
Type	BMH Inbouwslot N°1000
Type	BMH Mortise Lock N°1000
Description	BMH Serrure à mortaise n° 1000 pour portes en bois et en acier et barrières de protection contre l'incendie
Omschrijving	BMH Inbouwslot nr.1000 voor houten en stalen deuren en brandwerende barrières
Description	BMH Mortise Lock No.1000 for wooden and steel doors and fire protection barriers
Entraxe	72 mm
Asafstand	
Center distance	
Entrée	65 mm
Doornmaat	
Backset	
Tête	24 mm, zingué, 20 mm, zingué
Voorplaat	24 mm, verzinkt, 20 mm, verzinkt
Faceplate	24 mm, zinc-coated, 20 mm, zinc-coated
Boîtier	fermé, zingué
Behuizing	gesloten, verzinkt
Case	enclosed, zinc-coated
Pêne lançant	acier, zingué
Dagschoot	staal, verzinkt
Latch bolt	steel, zinc-coated
Pêne dormant	acier, zingué
Nachtschoot	staal, verzinkt
Dead bolt	steel, zinc-coated
Trou de poignée	□9mm
Kruk gat	
Follower	

	Beyer & Müller GmbH & Co. KG Hauptstraße 277 D-42579 Heiligenhaus
0432-BPR-0116	2007
EN12209:2004	3 M 5 1 0 F 3 H C 2 0