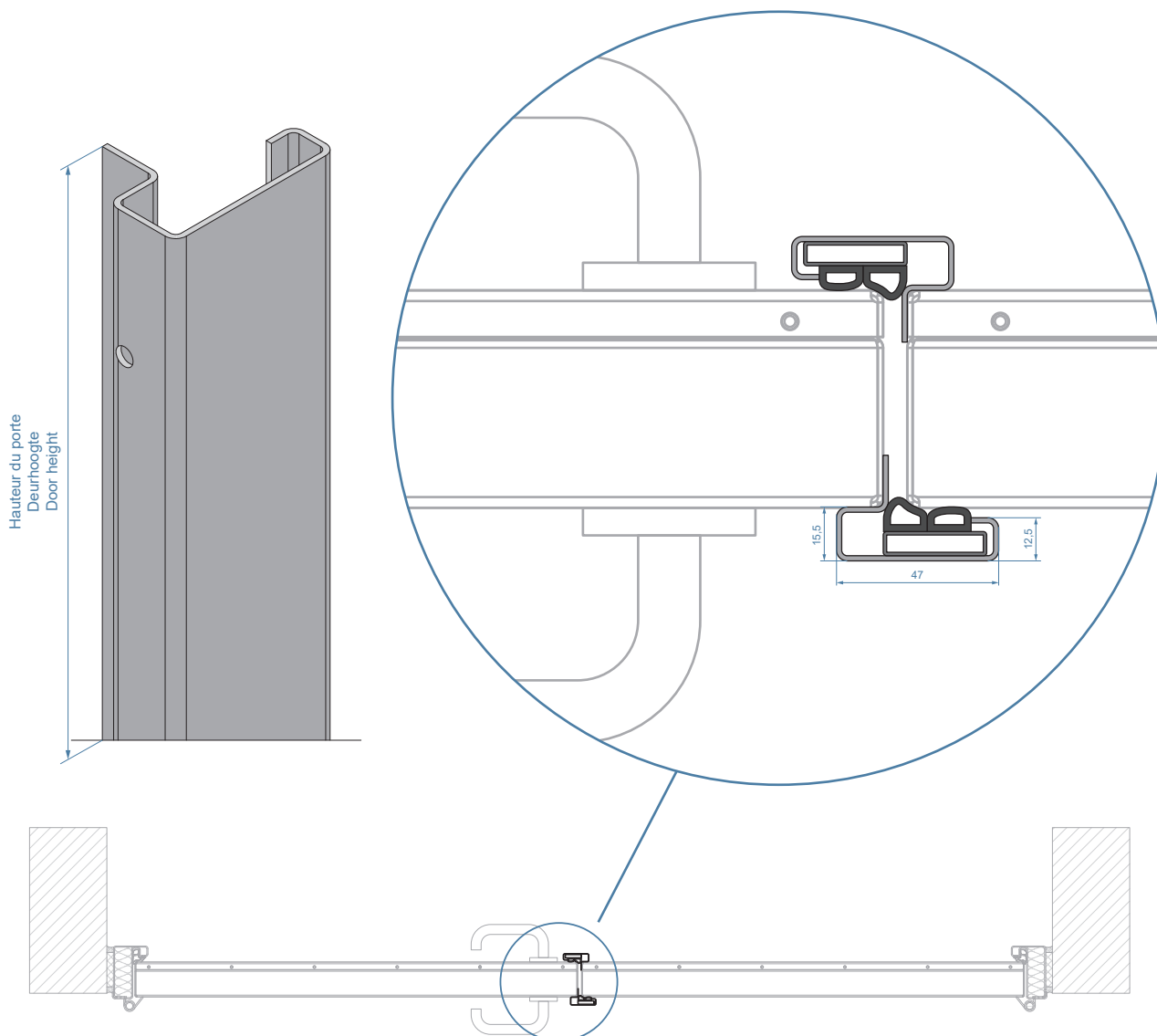


FT-KPRF-1001

V01 - 5 september 2022, 11:30
Toutes les dimensions sont en millimètres
Alle maatvoeringen zijn in millimeter
All dimensions in millimetres



Type	WYCOTEC Mauclair pour portes doubles
Type	WYCOTEC Makelaar voor dubbele deuren
Type	WYCOTEC overlap for double doors
Matériau	Magnelis® ou Acier inoxydable, AISI 304
Materiaal	Magnelis® of Roestvrij staal, AISI 304
Material	Magnelis® or Stainless steel, AISI 304
Direction de rotation	Universelle, applicable à gauche et à droite
Draairichting	Universeel, links en rechts toepasbaar
Direction of rotation	Universal, left and right applicable
Applicable à	Monobloc PWI, Universelle PWI / RF30 / RF60 / RF120
Toepasbaar bij	Monobloc PWI, Universeel PWI / RF30 / RF60 / RF120
Applicable at	Monobloc PWI, Universal PWI / RF30 / RF60 / RF120
	portes doubles dubbele deuren double doors