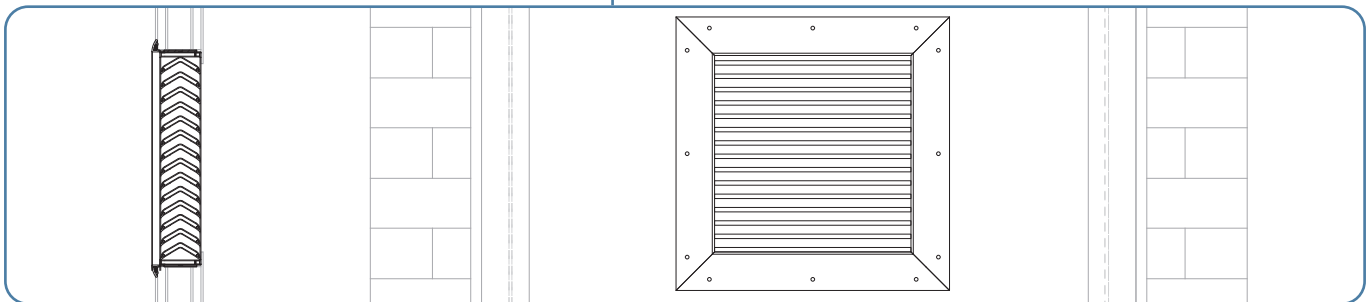
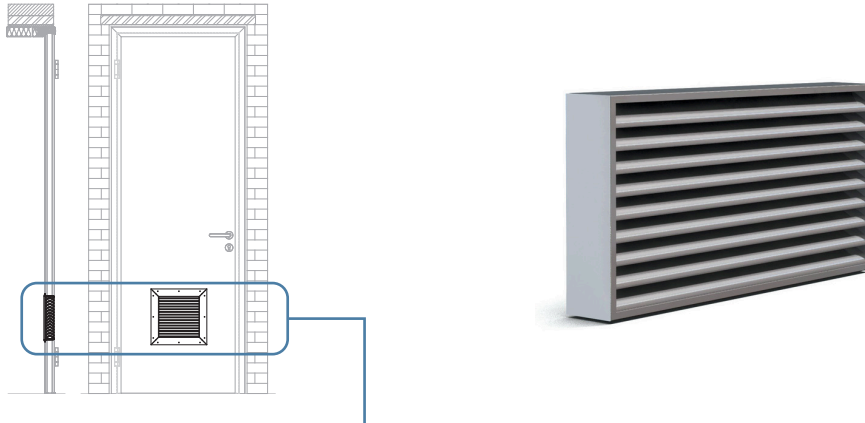


FT-KGRL-5001

V01 - 18 augustus 2022, 14:20
Toutes les dimensions sont en millimètres
Alle maatvoeringen zijn in millimeter
All dimensions in millimetres



Type	Grille de ventilation coupe-feu, RFT GZ60
Type	Brandwerende ventilatierooster, RFT GZ60
Type	Fire resistant ventilation grill, RFT GZ60
Direction de rotation Draairichting Direction of rotation	<p>Les grilles de ventilation coupe-feu GZ60 sont installées dans des parois massives et des portes en aciers pour arrêter la propagation du feu. Les grilles rectangulaires sont composées de gaines plastiques, remplies de bandes intumescentes. Les grilles offrent une résistance au feu jusqu'à resp. 60'.</p> <p>De brandwerende ventilatieroosters GZ60 worden geplaatst in massieve wanden en stalen deuren om brandvoortplanting tegen te gaan. De roosters zijn opgebouwd uit kunststof hulzen gevuld met brandwerend opzwellend materiaal en hebben een brandweerstand van resp. 60 minuten.</p> <p>The GZ60 fire resistant ventilation grills are installed in rigid walls & steel doors in order to prevent the propagation of fire. The grills are composed of plastic sleeves filled with intumescent strips and have a fire resistance up to resp. 60'.</p>
Classification Classificatie Classification	EI 60 / EW60
Fonctionnement Werking Operation	<p>Les lamelles gonflent à partir de 100 °C</p> <p>De lamellen zwellen op vanaf 100 °C</p> <p>The intumescent material starts to swell at 100 °C</p>
Pression de fonctionnement Werkingsdruk Operating pressure	<p>-5 jusqu'à +10 Pa</p> <p>-5 tot +10 Pa</p> <p>-5 up to +10 Pa</p>
Température d'usage Gebruikstemperatuur Operating temperature	Max. 60°C
Épaisseur Dikte Thickness	50mm
Dimensions min. (LxH) Min. afmetingen (BxH) Min. dimensions (WxH)	200mm x 200mm
Dimensions max. (LxH) Max. afmetingen (BxH) Max. dimensions (WxH)	500mm x 400mm