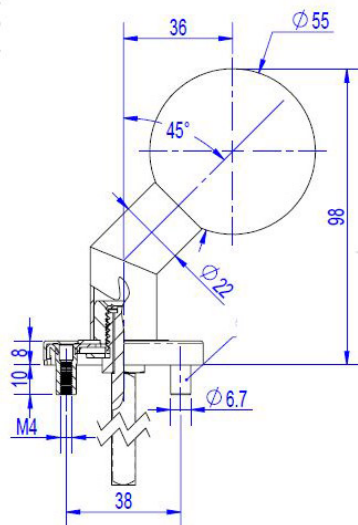


FT-KGAR-L&L-1181

V01 - 5 september 2022, 11:25
Toutes les dimensions sont en millimètres
Alle maatvoeringen zijn in millimeter
All dimensions in millimetres



Type Type Type	Bouton déporté - L&L Office Doorgezette bolkrak - L&L Office Doorknob sphere - L&L Office
Description Omschrijving Description	Paire de poignées de porte "Design" en acier inoxydable Paar roestvrijstalen "Design" deurkrukken vastdraaibaar Pair of stainless steel "Design" door handles
Matériau Materiaal Material	Acier inoxydable, AISI304 Roestvrij staal, AISI304 Stainless steel, AISI304
Tige carrée Doornmaat Spindle	8mm
Finition Afwerking Finishing	Brossé Geborsteld Brushed