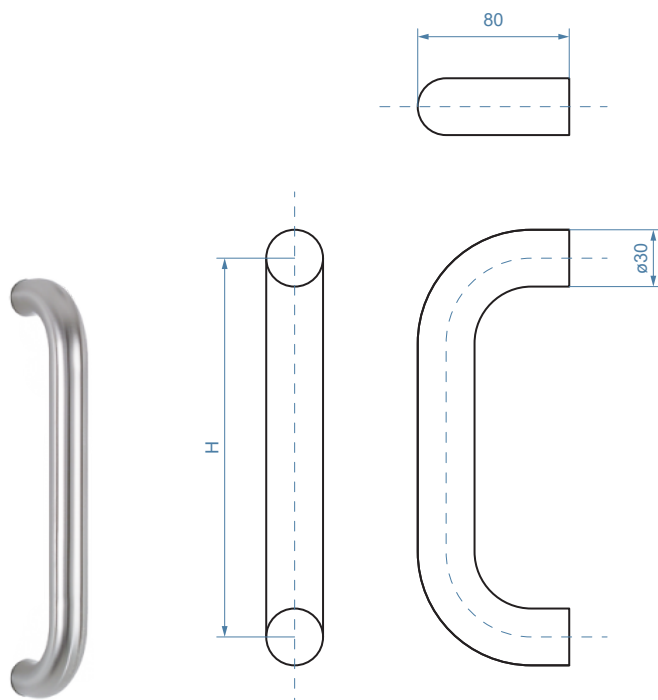


FT-KGAR-BEH-1001

V01 - 16 september 2022, 11:28
Toutes les dimensions sont en millimètres
Alle maatvoeringen zijn in millimeter
All dimensions in millimetres



Type	Tirant de porte U-forme - BEHLE - KGAR-BEH-1001
Type	Deurtrekker U-vorm - BEHLE - KGAR-BEH-1001
Type	Doorpull U-shape - BEHLE - KGAR-BEH-1001
Description	POIGNÉES DE TIRAGE EN ACIER INOXYDABLE, PLIÉES
Omschrijving	Les poignées de tirage BEHLE pliées de haute qualité et au design épuré sont particulièrement adaptées aux exigences élevées du secteur contractuel. En
Description	combinaison avec les sets de fixation solides behle, une fixation permanente et sûre est assurée.
	HANDGREPEN VAN ROESTVRIJ STAAL, GEBOGEN
	BEHLE trekkrücken gebogen in hoogwaardige en zuivere uitvoering zijn bijzonder geschikt voor hoge eisen in de projectsector. In combinatie met de solide BEHLE bevestigingssets is een permanente en veilige bevestiging gegarandeerd.
	PULL HANDLES STAINLESS STEEL, BENDED
	BEHLE pull handles bended in high-quality and clean design are especially suited for high requirement in contract sector. In combination with the solid behle fixing sets a permanent and secure fixation is ensured.
Matériau	Acier inoxydable
Materiaal	Roestvrij staal
Material	Stainless steel
Longeur (L)	500 mm
Lengte (L)	
Lenght (L)	
Diamètre (D)	30 mm
Diameter (D)	
Diameter (D)	
Hauteur (H)	80 mm
Hoogte (H)	
Height (H)	
Finition	Brossé
Afwerking	Geborsteld
Finishing	Brushed