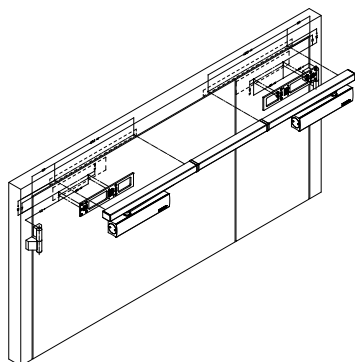


FT-KFPO-GEZ-5021

V01 - 7 september 2022, 11:51
Toutes les dimensions sont en millimètres
Alle maatvoeringen zijn in millimeter
All dimensions in millimetres



Type	Ferme-portes - GEZE TS500 EN1-4 + GEZE ISM
Type	Deursluiters - GEZE TS500 EN1-4 + GEZE ISM
Type	Door-closer - GEZE TS500 EN1-4 + GEZE ISM
Sans barrières selon la norme DIN 18040 jusqu'à largeur de la feuille (max.) en mm Barrièrevrij conform DIN 18040 tot vleugelbreedte (max.) in mm Barrier-free in accordance with DIN 18040 up to leaf width (max.) in mm	1100 mm
Largeur de vantail (max.) Vleugelbreedte (max.) Leaf width (max.)	1400 mm
Force de fermeture réglable Sluitkracht instelbaar Closing force adjustable	Oui, à plage continue Ja, traploos Yes, stepless
Vitesse de fermeture réglable Sluitsnelheid instelbaar Adjustable closing speed	Oui Ja Yes
À-coup final réglable Eindslag instelbaar Latch action adjustable	Oui, par valve Ja, via ventiel Yes, via valve
Freinage à l'ouverture intégré Openingsdemping geïntegreerd Back check integrated	Oui, réglage hydraulique possible Ja, hydraulisch instelbaar Yes, hydraulically adjustable
Position de réglage de la force de fermeture Positie sluitkrachtinstelling Position of closing force adjustment	Avant Voor Front
Lecteur optique de la force de fermeture Optische weergave van de sluitkracht Visual closing force display	Oui Ja Yes
Arrêt (pas pour portes coupe feu) Vastzetting (voor niet brandwerende deuren) Hold-open device (not for fire resistant doors)	En option Optioneel Optional
Bras à compas Schaararm Link arm	Rallongé (standard) Verlengd (standaard) Elongated (standard)
Doubles portes Dubbele deuren Double doors	Avec selecteur de fermeture GEZE ISM Met sluitvolgorderegelaar GEZE ISM With closing sequence control GEZE ISM
Force de fermeture Sluitkracht Closing force	EN 2-6 avec amortisseur d'ouverture EN 2-6 met openingsdemping EN 2-6 with back check