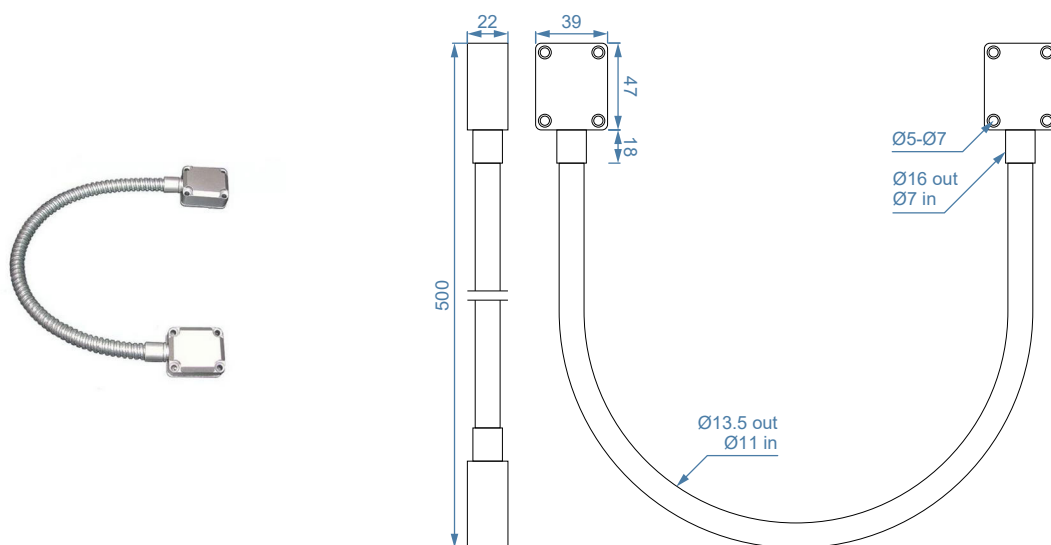


FT-KELC-TLN-1052

V01 - 5 september 2022, 11:12
Toutes les dimensions sont en millimètres
Alle maatvoeringen zijn in millimeter
All dimensions in millimetres



Type	Passe-câble en applique en inox, Tonic Line 0905SS
Type	Opbouw kabeldoorvoer in roestvrij staal, Tonic Line 0905SS
Type	Mounted cable glands out of stainless steel, Tonic Line 0905SS
Description	Passe câble en applique
Omschrijving	Kabeldoorvoer in opbouw
Description	Mounted cable gland
Matériau	Acier inoxydable
Material	Roestvrij staal
Material	Stainless steel
Angle d'ouverture maximal	180°
Openingshoek maximaal	
Maximum opening angle	