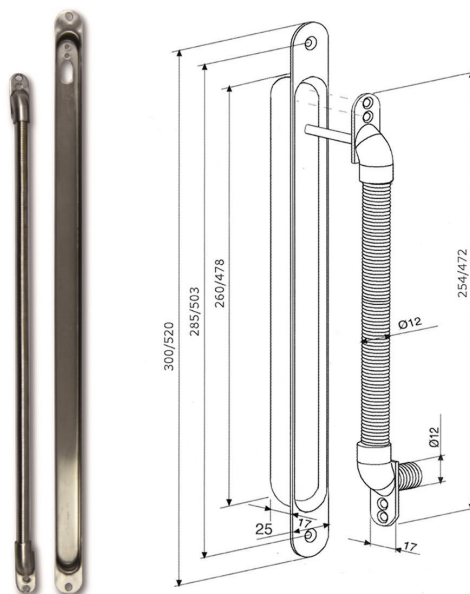


FT-KELC-TLN-1050

V01 - 5 september 2022, 11:14
Toutes les dimensions sont en millimètres
Alle maatvoeringen zijn in millimeter
All dimensions in millimetres



Type	Passe-câble à encastrer en inox, Tonic Line 0903SS - 300 mm
Type	Verborgen kabeldoorvoer in roestvrij staal, Tonic Line 0903SS - 300 mm
Type	Flush cable glans out of stainless steel, Tonic Line 0903SS - 300 mm
Description Omschrijving Description	<p>Passe câble à encastrer, qui assure la continuité électrique ininterrompue entre la porte et le chambranle. Il est en acier inox, composé d'un caisson é entailler dans le champ de la porte et d'un ressort spirale, par lequel le câble est transféré, et don't l'embout est à visser sur le chambranle.</p> <p>Porte fermée, il est invisible, assure la sécurité et ne nuit pas à l'esthétique de la porte. L'âme des câble sera fait en fonction de l'angle d'ouverture maximum de la porte.</p> <p>Verzonken kabeldoorvoer, die zorgt voor een ononderbroken elektrische continuïteit tussen de deur en het kozijn. Hij is gemaakt van roestvrij staal en bestaat uit een in de deur verzonken behuizing en een spiraalveer, waardoor de kabel wordt geleid, en waarvan het uiteinde op het frame is geschroefd.</p> <p>Wanneer de deur gesloten is, is ze onzichtbaar, zorgt ze voor veiligheid en doet ze geen afbreuk aan de esthetiek van de deur. De kern van de kabel wordt gemaakt in overeenstemming met de maximale openingshoek van de deur.</p> <p>Recessed cable gland, which ensures uninterrupted electrical continuity between the door and the frame. It is made of stainless steel and consists of a recessed casing into the door and a spiral spring, through which the cable is transferred, and whose end is screwed onto the frame.</p> <p>When the door is closed, it is invisible, ensures safety and does not affect the aesthetics of the door. The core of the cable is made according to the maximum opening angle of the door.</p>
Dimensions (L) Afmetingen (L) Dimensions (L)	300 mm
Matériau Materiaal Material	Acier inoxydable Roestvrij staal Stainless steel
Angle d'ouverture maximal Openingshoek maximaal Maximum opening angle	180°