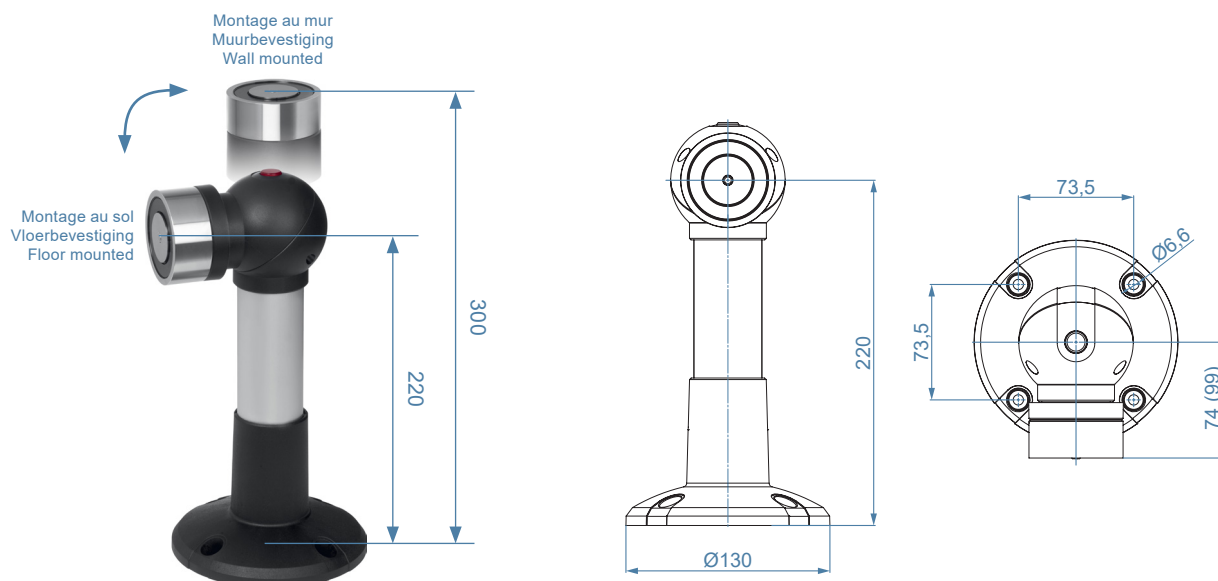


FT-KELC-EFF-1110

V01 - 26 augustus 2022, 13:47
Toutes les dimensions sont en millimètres
Alle maatvoeringen zijn in millimeter
All dimensions in millimetres



Type Type Type	Ventouse électromagnétique Eff Eff 830 - BW2UD 800N, 220/300mm Elektromagneet Eff Eff 830 - BW2UD 800N, 220/300mm Elektromagnet Eff Eff 830 - BW2UD 800N, 220/300mm
Description Omschrijving Description	Electro-aimant pour maintien de porte coupe-feu et pare-flammes avec déclencheur manuel. Houdmagneet voor brand- en rookwerende deuren met manuele ont koppeling (drukknop). Electromagnet for holding fire and smoke protection doors with manual release.
Tension de raccordement Voedingsspanning Supply voltage	24 V DC
Puissance de maintien / Consommation 24V Houdkracht / Stroomverbruik bij 24V Holding force / Current consumption at 24V	800 N / 45 mA
Plage de températures de service Bedrijfstemperatuurbereik Operating temperature range	0 to +50 °C
Durée de mise en service Continu bedrijf Continuous duty	100% ED
Indice de protection Beschermingsklasse Class of protection	IP40
Distance au sol Vloerafstand Floor clearance	220mm
Distance au mur Wandafstand Wall clearance	300mm