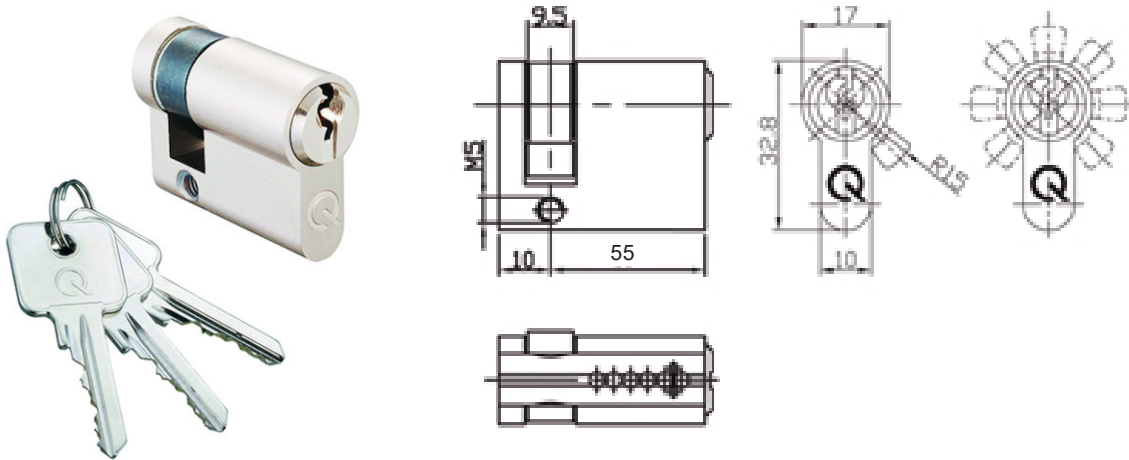


## FT-KCYL-1007

V01 - 5 september 2022, 11:07  
Toutes les dimensions sont en millimètres  
Alle maatvoeringen zijn in millimeter  
All dimensions in millimetres



Type	Demi-cylindre profilé pour serrure - GreenteQ 55/10
Type	Halve profielcilinder voor slot - GreenteQ 55/10
Type	Profile half cylinder for lock - GreenteQ 55/10
Description	Les vérins greenteQ demi-profil SX 8-F sont fabriqués en laiton nickelé mat et ont un profil standard à 6 goupilles. Ils sont certifiés conformes à la norme EN 1303:2005/AC:2008, disposent d'une came de verrouillage réglable sur 8 positions et sont équipés d'une protection contre le perçage et l'arrachage de la clé. Le cylindre est protégé contre toute manipulation au moyen de goupilles champignons.
Omschrijving	
Description	De greenteQ halve profielcilinders SX 8-F zijn gemaakt van mat vernikkeld messing en voorzien van een normprofiel met 6 stiften. Ze zijn gecertificeerd conform EN 1303:2005/AC:2008, bezitten een 8-voudig verstelbare sluitnok en zijn voorzien van een boor- en kerntrekbeveiliging. De cilinder is met paddenstoelstiften beveiligd tegen manipulatie.
Omschrijving	
Description	The greenteQ half-profile cylinders SX 8-F are made of matt nickel-plated brass and have a standard profile with 6 pins. They are certified in accordance with EN 1303:2005/AC:2008, have an 8-way adjustable locking cam and are equipped with a drill and key pull protection. The cylinder is protected against manipulation by means of mushroom pins.
Omschrijving	
Matériau	Laiton
Materiaal	Messing
Material	Brass
Goupilles	6 à chaque côté
Stiften	6 op elke zijde
Pins	6 on each side