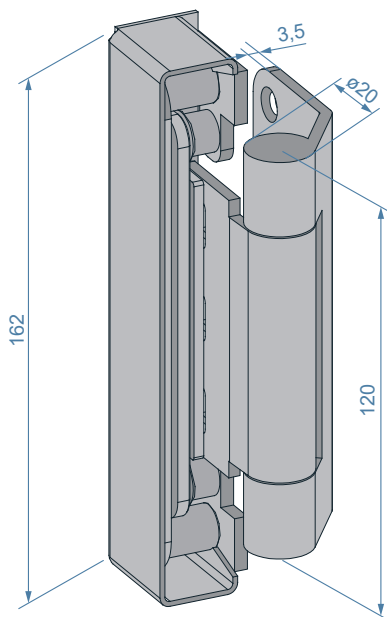


## FT-KCHR-1001

V01 - 5 september 2022, 11:05  
Toutes les dimensions sont en millimètres  
Alle maatvoeringen zijn in millimeter  
All dimensions in millimetres



Type	WYCOTEC Charnière réglable en 3D
Type	WYCOTEC 3D regelbaar scharnier
Type	WYCOTEC 3D adjustable hinge
Matériau	Acier inoxydable, AISI 304
Material	Roestvrij staal, AISI 304
Material	Stainless steel, AISI 304
Direction de rotation	Universelle, applicable à gauche et à droite
Draairichting	Universeel, links en rechts toepasbaar
Direction of rotation	Universal, left and right applicable
Applicable à	Monobloc PWI, Universelle PWI / RF30 / RF60 / RF120
Toepasbaar bij	Monobloc PWI, Universeel PWI / RF30 / RF60 / RF120
Applicable at	Monobloc PWI, Universal PWI / RF30 / RF60 / RF120
Noeud	Ø20mm
Knoop	
Knuckle	
Épaisseur de la lame	3,5mm
Lemmerdikte	
Leaf thickness	