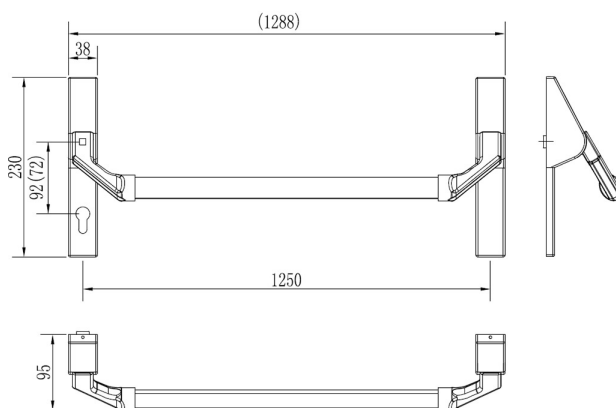
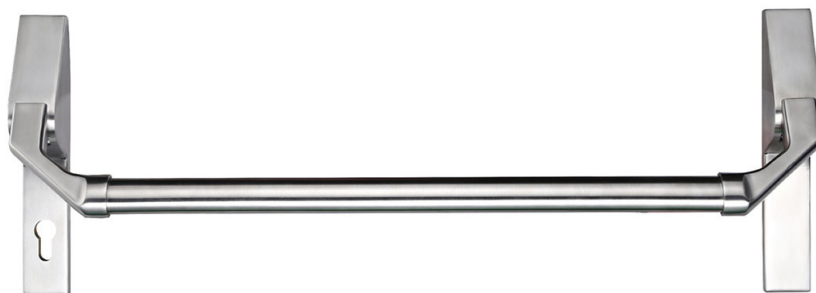


# FT-KBAP-PB-1001

V01 - 5 september 2022, 11:03  
Toutes les dimensions sont en millimètres  
Alle maatvoeringen zijn in millimeter  
All dimensions in millimetres



Type	Barre panique PB3410-PZ72 - L&L
Type	Paniekstang PB3140-PZ72 - L&L
Type	Panic bar PB3140-PZ72 - L&L
Description	Convient aux serrures PZ avec un entraxe de 72 mm
Omschrijving	Test de cycle 200 000 ouvertures et fermetures
Description	Résistance au feu : 2h (120min) selon la norme EN1634
	Geschikt voor PZ sloten met 72 mm asafstand
	Cyclustest 200.000 maal openen en sluiten
	Brandwerendheid: 2u (120min) volgens EN1634
	Suitable for PZ locks with 72 mm centre distance
	Cycle test 200,000 opening and closing times
	Fire resistance: 2h (120min) according to EN1634
Matériau	Acier inoxydable, AISI304
Materiaal	Roestvrij staal, AISI304
Material	Stainless steel, AISI304
Finition	Acier finement brossé, les plaques de fixation sont en acier galvanisé bichromaté.
Afwerking	Fijn geborsteld staal, de bevestigingsplaten zijn gemaakt van dichromaat gegalvaniseerd staal
Finishing	Finely brushed steel, the attachment plates are made of dichromated galvanised steel