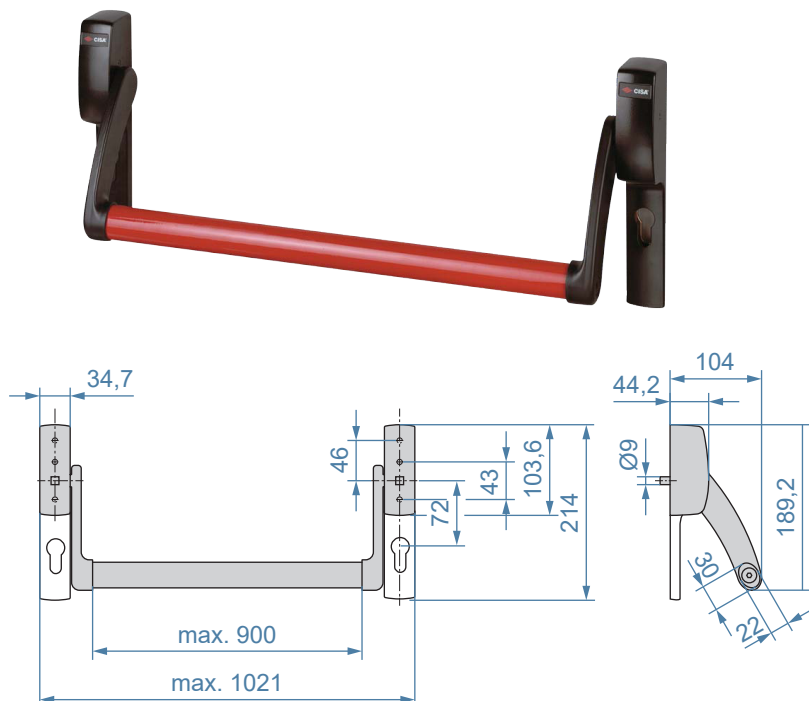


FT-KBAP-CIS-1001

V01 - 12 september 2022, 16:32
Toutes les dimensions sont en millimètres
Alle maatvoeringen zijn in millimeter
All dimensions in millimetres



Type	Barre anti-panique pour serrure encastrée, CISA
Type	Paniekstang voor inbouwslot, CISA
Type	Panic bar for recessed lock, CISA

Propriétés
Eigenschappen
Properties

Facile à installer : Les dispositifs anti-panique CISA pour les issues de secours sont faciles et rapides à installer sur des portes en bois, en acier ou en aluminium. Les matériaux utilisés et les solutions techniques sont conformes aux normes les plus élevées, ce qui confère à CISA des marques et des certifications telles que:

- Marquage CE selon la DIRECTIVE CEE 89/106/CEE délivré par AENOR ;
- Certification volontaire du produit par une tierce partie ICIM comme prévu par les normes UNI EN 1125.
- Le marquage CE certifie la sortie anti-panique en combinaison avec des serrures CISA, comme indiqué dans les certificats et dans les instructions fournies avec les appareils.

Gemakkelijk te installeren: CISA paniekbeslag voor nooduitgangen zijn eenvoudig en snel te installeren, op houten, stalen of aluminium deuren. De gebruikte materialen en technische oplossingen voldoen aan de hoogste aan de hoogste normen te voldoen, waardoor CISA keurmerken en certificeringen zoals:

- CE markering volgens de EEG RICHTLIJN 89/106/CEE vrijgegeven door AENOR;
- Vrijwillige productcertificering door een derde partij ICIM zoals voorzien door de UNI EN 1125 normen.
- De CE-markering certificeert de paniekuitgang in combinatie met CISA sloten, zoals aangegeven in de certificaten en in de instructies die bij de apparaten worden geleverd.

Easy to install: CISA panic hardware for emergency exits are easy and quick to install, on wooden, steel or aluminium doors. The materials used and technical solutions comply with the highest standards, giving CISA marks and certifications such as:

- CE marking according to the EEC DIRECTIVE 89/106/CEE released by AENOR;
- Voluntary product certification by a third party ICIM as provided by the UNI EN 1125 standards.
- The CE mark certifies the panic exit in combination with CISA locks, as indicated in the certificates and in the instructions supplied with the devices.