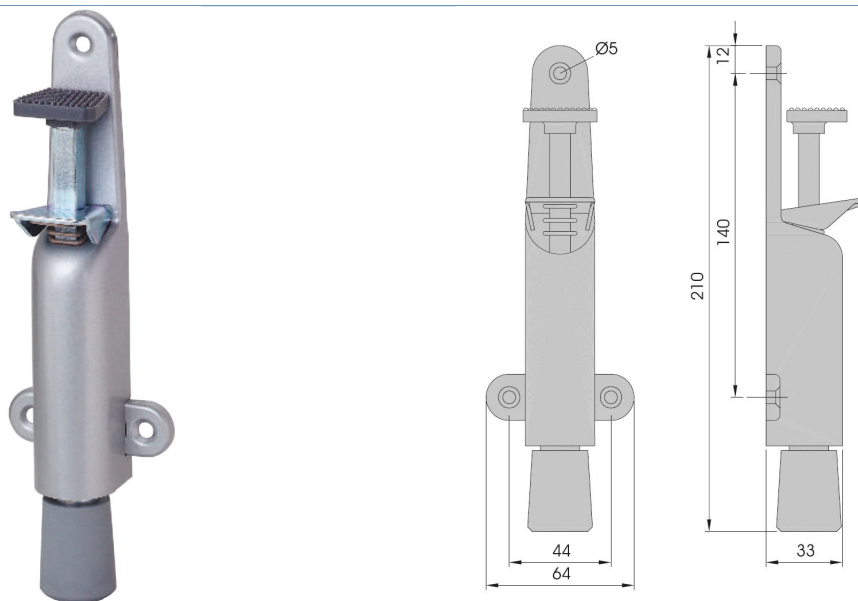


FT-KACB-KWS-0002

V01 - 5 september 2022, 10:55
Toutes les dimensions sont en millimètres
Alle maatvoeringen zijn in millimeter
All dimensions in millimetres



Type	Arrêt de porte - KWS1026.02
Type	Deurvastzetter - KWS1026.02
Type	Door holdback - KWS1026.02

Description	La porte peut être bloquée dans n'importe quel angle d'ouverture. Pour ce faire, il suffit d'appuyer sur le pédalier jusqu'à ce que l'ouverture soit bloquée. jusqu'à ce que le bouchon se bloque sur le sol. Pour Il suffit d'appuyer légèrement sur la plaque de fermeture pour libérer la porte.
Omschrijving	
Description	

De deur kan in elke openingshoek worden vergrendeld. Om dit te doen, wordt de schopbout ingedrukt tot de totdat de stopper op de vloer is gedrukt. Om de deur vrij te geven de deur wordt vrijgegeven door lichtjes op de vergrendeling te drukken sluitplaat.

The door can be locked at any opening angle. To do this, the kicking bolt is pressed down until the until the stopper has pressed down on the floor. To release the door the door is released by pressing lightly on the locking locking plate.

Matériau	Acier
Materiaal	Staal
Material	Steel

Finition	Mate
Afwerking	Mat
Finishing	Matt