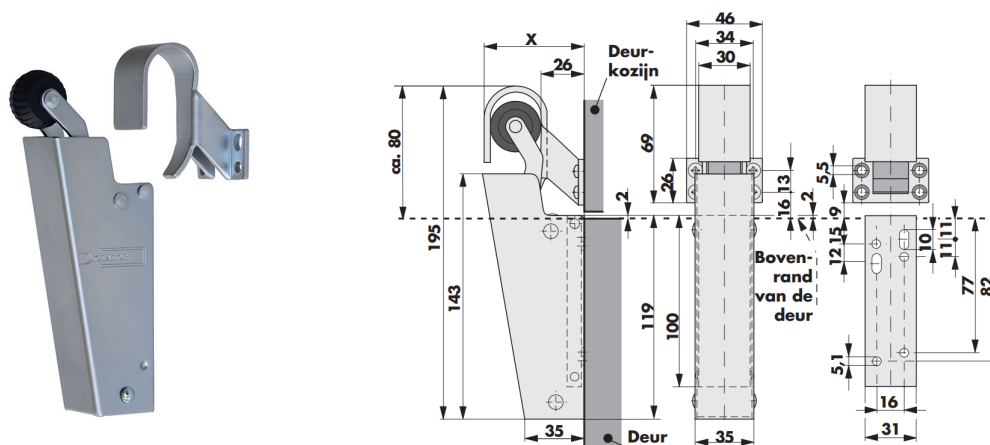


FT-KACB-DIC-1002

V01 - 5 september 2022, 10:56
Toutes les dimensions sont en millimètres
Alle maatvoeringen zijn in millimeter
All dimensions in millimetres



Type	Amortisseur de porte - DICTATOR V 1600
Type	Deuropvanger - DICTATOR V 1600
Type	Door damper - DICTATOR V 1600
Description Omschrijving Description	<p>L'amortisseur de porte V 1600 peut être utilisé pour une large gamme de portes grâce à ses trois crochets différents et à ses ressorts de force variable. Il est utilisé sur les portes d'entrée qui claquent à la fermeture, surtout si elles sont équipées de ferme-portes de bras. Ils sont également utilisés sur les portes qui restent entrouvertes et présentent donc un risque pour la sécurité. Certains modèles du V1600 sont également homologués pour une utilisation sur des portes coupe-feu, à condition que l'homologation de la porte ait été vérifiée pour savoir si elle autorise l'installation de l'amortisseur de porte. Veuillez vérifier la réglementation en vigueur dans votre pays.</p> <p>De deuropvanger type 1600 is geschikt voor een groot aantal deuren, dankzij de drie verschillende haken en de verschillende veersterktes. De opvanger wordt gebruikt bij voordeuren en entree deuren die luid dichtslaan, vooral als ze zijn uitgerust met deurdrangers. De deuropvanger wordt ook gebruikt voor deuren die op een kier blijven staan en dus een veiligheidsrisico vormen. Bepaalde modellen van de type 1600 zijn ook goedgekeurd voor gebruik op branddeuren – op voorwaarde dat is gecontroleerd of de goedkeuring van de deur de installatie van de deuropvanger toestaat. Controleer hiervoor de voorschriften van uw land.</p> <p>The door damper V 1600 is suitable for a wide range of doors thanks to its three different hooks and various spring strengths. It is used on front doors and entrance doors that slam shut loudly, especially if they are equipped with overhead door closers. It's also used on doors which stay slightly ajar and thus pose a security risk. Certain models of the V1600 are also approved for use on fire doors – provided it has been checked whether the door approval of the door allows the installation of the door damper. Please check your country's regulations for this.</p>
Matériau Materiaal Material	<p>Acier inoxydable, AISI 304 Roestbrij staal, AISI 304 Stainless steel, AISI 304</p>
Puissance de fermeture Sluitkracht Closing force	20 N; 50 N; 80 N; 115 N