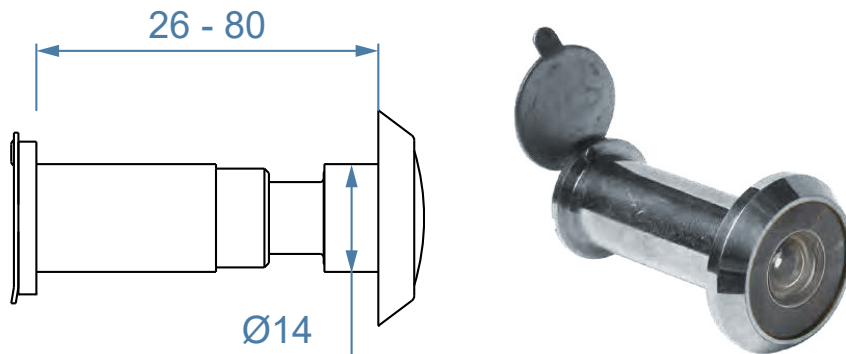


## FT-KACB-0013

V01 - 19 augustus 2022, 8:27  
Toutes les dimensions sont en millimètres  
Alle maatvoeringen zijn in millimeter  
All dimensions in millimetres



Type	Judas optique '2000' résistant au feu
Type	Deurspion '2000' brandwerend
Type	Doorspy '2000' fire-resistant

Épaisseur de vantail Deurdikte Door thickness	26 - 80 mm
---	------------

Angle de vue Kijkhoek View angle	200°
--	------

Résistant au feu Brandwerend Fire-resistant	60 min.
---	---------