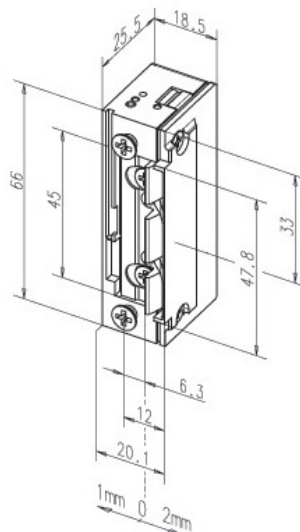


FT-KELC-EFF-1055

V01 - 16 september 2022, 15:57
Toutes les dimensions sont en millimètres
Alle maatvoeringen zijn in millimeter
All dimensions in millimetres



Type	Gâche électrique EFF-EFF 138 PROFIX 2 - 138Q53-----F91
Type	Elektrische deuropener - EFF-EFF 138 PROFIX 2 - 138Q53-----F91
Type	Electric door opener - EFF-EFF 138 PROFIX 2 - 138Q53-----F91
Description	Gâche électrique encastrée type 138, hors tension, avec diode, fafix, profix2, sans gâche, à utiliser avec un ferme-porte à basse consommation, 24V=~, DIN gauche et DIN droite.
Omschrijving	Elektrische inbouw deuropener type 138, spanningsloos ontgrendeld, met diode, fafix, profix2, zonder sluitplaat, voor gebruik met low-energy deurautomaat, 24V=~, DIN links en DIN rechts.
Description	Flush-mounted electric door opener type 138, de-energised unlocked, with diode, fafix, profix2, without strike plate, for use with low-energy door closer, 24V=~, DIN left and DIN right.
Force de rétention statique	3750 N
Statische houdkracht	
Static holding force	
Tension	24V DC
Spanning	
Tension	
Principe de puissance	La gâche est décondamnée hors tension
Stroomprincipe	De deuropener is ontgrendeld als er geen spanning aanwezig is
Power principle	The door opener is unlocked when no voltage is present