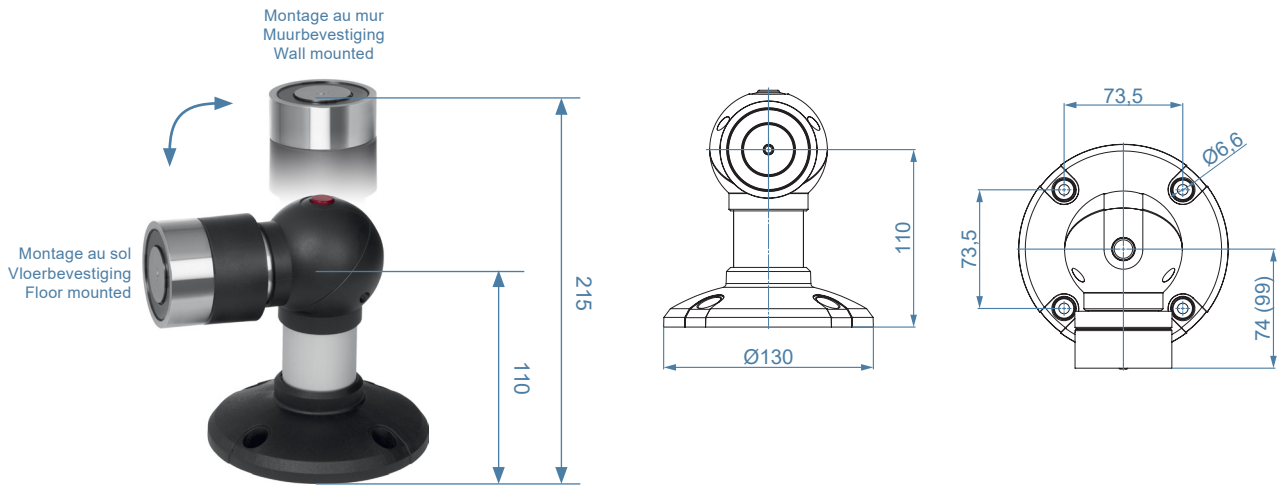


FICHE TECHNIQUE
 TECHNISCHE FICHE
 TECHNICAL SHEET

V01 - 10 juni 2022, 14:16



Toutes les dimensions sont en millimètres
 Alle maatvoeringen zijn in millimeter
 All dimensions in millimetres

Type Type Type	Ventouse électromagnétique Eff Eff 830 - BW1UD 1200N, 110/215mm Elektromagneet Eff Eff 830 - BW1UD 1200N, 110/215mm Elektromagnet Eff Eff 830 - BW1UD 1200N, 110/215mm
Description Omschrijving Description	Electro-aimant pour maintien de porte coupe-feu et pare-flammes avec déclencheur manuel. Houdmagneet voor brand- en rookwerende deuren met manuele ontkoppeling (drukknop). Electromagnet for holding fire and smoke protection doors with manual release.
Tension de raccordement Voedingsspanning Supply voltage	24 V DC
Puissance de maintien / Consommation 24V Houdkracht / Stroomverbruik bij 24V Holding force / Current consumption at 24V	1200 N / 105 mA
Plage de températures de service Bedrijfstemperatuurbereik Operating temperature range	0 to +50 °C
Durée de mise en service Continu bedrijf Continuous duty	100% ED
Indice de protection Beschermingsklasse Class of protection	IP40
Distance au sol Vloerafstand Floor clearance	110mm
Distance au mur Wandafstand Wall clearance	215mm