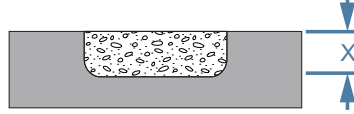


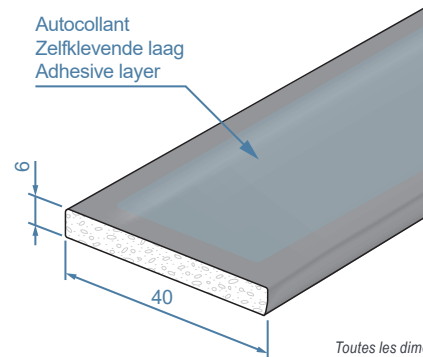
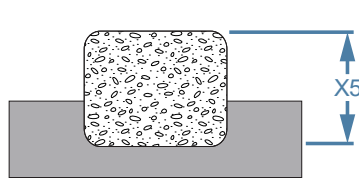
FICHE TECHNIQUE
 TECHNISCHE FICHE
 TECHNICAL SHEET

V01 - 18 mei 2022, 11:44

PALUSOL → 20° C



PALUSOL → 150° C



Toutes les dimensions sont en millimètres
 Alle maatvoeringen zijn in millimeter
 All dimensions in millimetres

Type	Palusol P SA 40x6x2500mm	
Type	Palusol P SA 40x6x2500mm	
Type	Palusol P SA 40x6x2500mm	
Déscription Omschrijving Description	<p>Exposé au feu, le PALUSOL P SA réagissent à une température comprise entre 100 et 120°C, le film vinylique et autocollant, et il se forme une meringue rigide et incombustible développant un haut degré d'isolation thermique. Sous l'influence du feu, la matière intumescente s'expande de manière unidirectionnelle d'au moins 5 fois son épaisseur initiale, la pression d'expansion générée peut atteindre 1,5 N/mm². Cela crée une barrière efficace, empêchant tout passage de flammes, fumées et gaz chauds sur le périmètre de l'élément coupe-feu dont il assure l'étanchéité.</p> <p>PALUSOL P SA is een zelfklevende en opzwellende brandwerende afdichting op basis van PALUSOL, een gehydrateerd sodiumsilicaatmateriaal. Bij blootstelling aan vuur wordt PALUSOL P SA geactiveerd bij een temperatuur tussen 100 en 120°C, het vinyl loopt uit en er wordt een stijf, onbrandbaar schuim gevormd dat een hoge mate van thermische isolatie biedt. In contact met warmte zet het opzwellende materiaal in één richting uit tot minstens vijfmaal zijn begindikte. De daarbij gegenereerde expansiedruk kan 1,5N/mm² bereiken. Dit vormt een doeltreffende barrière die voorkomt dat vlammen, rook of hete gassen kunnen ontsnappen rond de omtrek van een brandwerend element dat op deze wijze is afgedicht.</p> <p>PALUSOL P SA is an adhesive intumescent fire seal made from PALUSOL, a hydrated sodium silicate material. When exposed to fire, PALUSOL P SA is activated at a temperature of between 100 and 120°C, the vinyl runs out and a rigid, non-combustible foam is formed which offers a high level of thermal insulation. In contact with heat, the intumescent material expands in one direction to at least five times its initial thickness. The expansion pressure thereby generated can reach 1,5N/mm². This provides an effective barrier preventing the escape of any flames, smoke or hot gases around the perimeter of a fire-resistant element which is sealed in this way.</p>	
Specifications	Hauteur de mousse (10 minutes à 550°C sous charge)	> 5 x l'épaisseur initiale
Specificaties	Schuimhoogte (10 minuten bij 550°C onder belasting)	> 5 x initiële dikte
Specifications	Foaming height (10 minutes at 550°C under load)	> 5 x initial thickness
	Pression d'expansion Uitzettingsdruk Expansion pressure	≥ 0,9 N/mm ²
	Conductivité thermique (à 20°C) Warmtegeleidingscoëfficiënt (bij 20°C) Thermal conductivity (at 20°C)	0,8 W/m.K
	Teneur en eau Watergehalte Water content	25% à 40% du poids 25% tot 40% van het gewicht 25% to 40% of weight