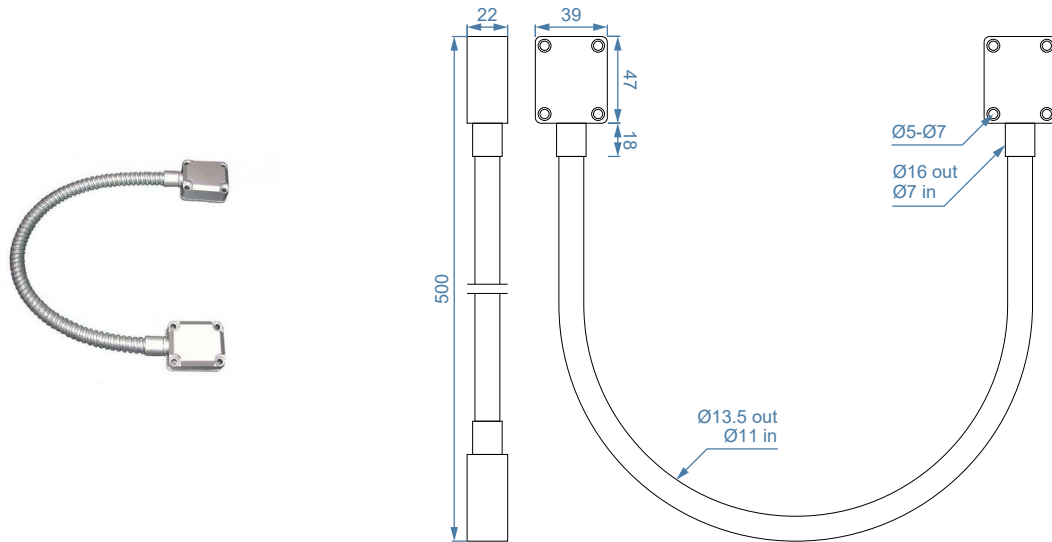


FICHE TECHNIQUE  
 TECHNISCHE FICHE  
 TECHNICAL SHEET

V01 - 18 mei 2022, 11:02



Toutes les dimensions sont en millimètres  
 Alle maatvoeringen zijn in millimeter  
 All dimensions in millimetres

Type Type Type	Passe-câble en applique en inox, Tonic Line 0905SS Opbouw kabeldoorvoer in roestvrij staal, Tonic Line 0905SS Mounted cable glans out of stainless steel, Tonic Line 0905SS
Description Omschrijving Description	Passe câble en applique Kabeldoorvoer in opbouw Mounted cable gland
Matériau Materiaal Material	Acier inoxydable Roestvrij staal Stainless steel
Angle d'ouverture maximal Openingshoek maximaal Maximum opening angle	180°