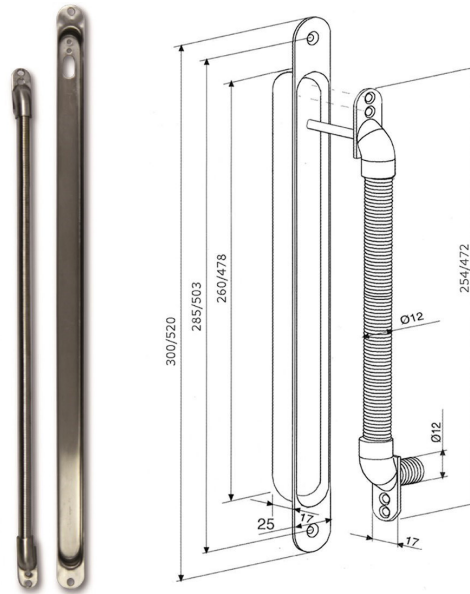


FICHE TECHNIQUE  
 TECHNISCHE FICHE  
 TECHNICAL SHEET

V01 - 18 mei 2022, 11:03



Toutes les dimensions sont en millimètres  
 Alle maatvoeringen zijn in millimeter  
 All dimensions in millimetres

Type	Passe-câble à encastrer en inox, Tonic Line 0904SS
Type	Verborgen kabeldoorvoer in roestvrij staal, Tonic Line 0904SS
Type	Flush cable glans out of stainless steel, Tonic Line 0904SS
Description	Passe câble à encastrer, qui assure la continuité électrique ininterrompue entre la porte et le chambranle. Il est en acier inox, composé d'un caisson é entailler dans le champ de la porte et d'un ressort spirale, par lequel le câble est transféré, et don't l'embout est à visser sur le chambranle. Porte fermée, il est invisible, assure la sécurité et ne nuit pas à l'esthétique de la porte. L'âme des câble sera fait en fonction de l'angle d'ouverture maximum de la porte.
Omschrijving	Verzonken kabeldoorvoer, die zorgt voor een ononderbroken elektrische continuïteit tussen de deur en het kozijn. Hij is gemaakt van roestvrij staal en bestaat uit een in de deur verzonken behuizing en een spiraalveer, waardoor de kabel wordt geleid, en waarvan het uiteinde op het frame is geschroefd.
Description	Wanneer de deur gesloten is, is ze onzichtbaar, zorgt ze voor veiligheid en doet ze geen afbreuk aan de esthetiek van de deur. De kern van de kabel wordt gemaakt in overeenstemming met de maximale openingshoek van de deur.
	Recessed cable gland, which ensures uninterrupted electrical continuity between the door and the frame. It is made of stainless steel and consists of a recessed casing into the door and a spiral spring, through which the cable is transferred, and whose end is screwed onto the frame.
	When the door is closed, it is invisible, ensures safety and does not affect the aesthetics of the door. The core of the cable is made according to the maximum opening angle of the door.
Matériau	Acier inoxydable
Materiaal	Roestvrij staal
Material	Stainless steel
Angle d'ouverture maximal	180°
Openingshoek maximaal	
Maximum opening angle	