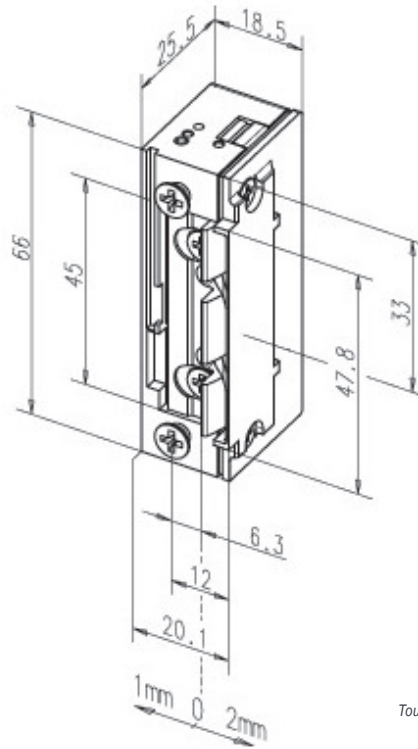


FICHE TECHNIQUE  
TECHNISCHE FICHE  
TECHNICAL SHEET

V01 - 19 mei 2022, 16:19



Toutes les dimensions sont en millimètres  
Alle maatvoeringen zijn in millimeter  
All dimensions in millimetres

|   |  |
|---|--|
| Type<br>Type<br>Type  | ASSA ABLOY Eff Eff 118.13 Profix 2-----A71   |
| Description<br>Omschrijving<br>Description  | Gâche électrique encastré type 118, verrouillé, fafix, profix2, sans plaque de fermeture, 10-24V=~, DIN gauche et DIN droite.<br><br>Elektrische inbouw deuropener type 118, spanningsloos vergrendeld, fafix, profix2, zonder sluitplaat, 10-24V=~, DIN links en DIN rechts<br><br>Flush-mounted electric door opener type 118, dead bolted, fafix, profix2, without closing plate, 10-24V=~, DIN left and DIN right. |
| Matériau<br>Materiaal<br>Material   | ZAMaK  |
| Finition<br>Afwerking<br>Finishing  | Zingué<br>Verzinkt<br>Zinc-plated  |
| Force de maintien statique (rodage)<br>Statische (inbraak) houdkracht<br>Static (break-in) holding force                              | 3750N  |
| Max. dagschootvoorbelaasting DC (gestabiliseerd)<br>Précharge maximale du loquet DC (stabilisé)<br>Max. latch preload DC (stabilised) | 50N  |
| Stroomprincipe<br>Principe de puissance<br>Power principle  | Spanningsloos vergrendeld<br>Hors tension<br>De-energised  |
| Voedingsspannings combi<br>Tension d'alimentation combi<br>Supply voltage combi   | 10-24V ac/dc   |