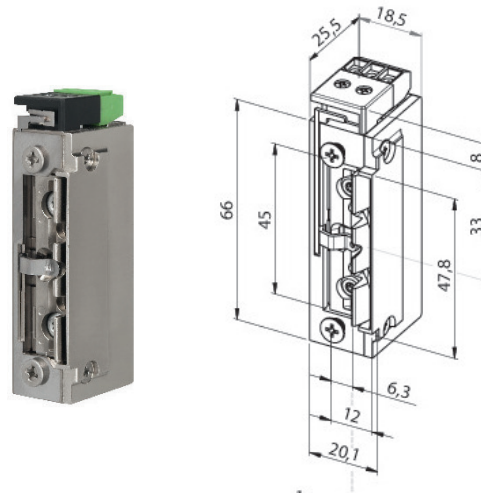


FICHE TECHNIQUE
 TECHNISCHE FICHE
 TECHNICAL SHEET

V01 - 17 mei 2022, 15:23



Toutes les dimensions sont en millimètres
 Alle maatvoeringen zijn in millimeter
 All dimensions in millimetres

Type	ASSA ABLOY Eff Eff 118F.23-----A71
Description	Gâche électrique certifiée pour une utilisation dans les portes coupe-feu avec une force de retenue élevée pour une grande résistance à l'effraction de 9000 N pour un montage invisible avec Profix 2. Fonctionne selon le principe d'impulsion de courant et est donc verrouillée hors tension. Versions avec diode et signalisation des pènes.
Omschrijving	Toepassing Gecertificeerde deuropeners voor toepassing in brandwerende deuren met hoge houdkacht voor veel weerstand tegen inbraak van 9000 N voor onzichtbare montage met Profix 2. Werkend volgens arbeidsstroom principe en daarmee spanningsloos vergrendeld. Uitvoeringen met diode en schootsignalering
Description	Application Certified door opener for use in fire protection doors with high holding power of 9000 N for concealed mounting with Profix 2. Operating according to the power current principle and therefore voltage-free locking. Versions with diode and latch signal.
Matériau	Acier
Materiaal	Staal
Material	Steel
Finition	Zingué
Afwerking	Verzinkt
Finishing	Zinc-plated
Force de maintien statique (rodage)	9000N
Statische (inbraak) houdkracht	
Static (break-in) holding force	
Max. dagschootvoorbelaasting DC (gestabiliseerd)	50N
Précharge maximale du loquet DC (stabilisé)	
Max. latch preload DC (stabilised)	
Stroomprincipe	Spanningsloos vergrendeld
Principe de puissance	Hors tension
Power principle	De-energised
Voedingsspannings combi	10-24V ac/dc
Tension d'alimentation combi	
Supply voltage combi	
Convient pour les portes coupe-feu	Oui
Geschikt voor branddeuren	Ja
Suitable for fire doors	Yes