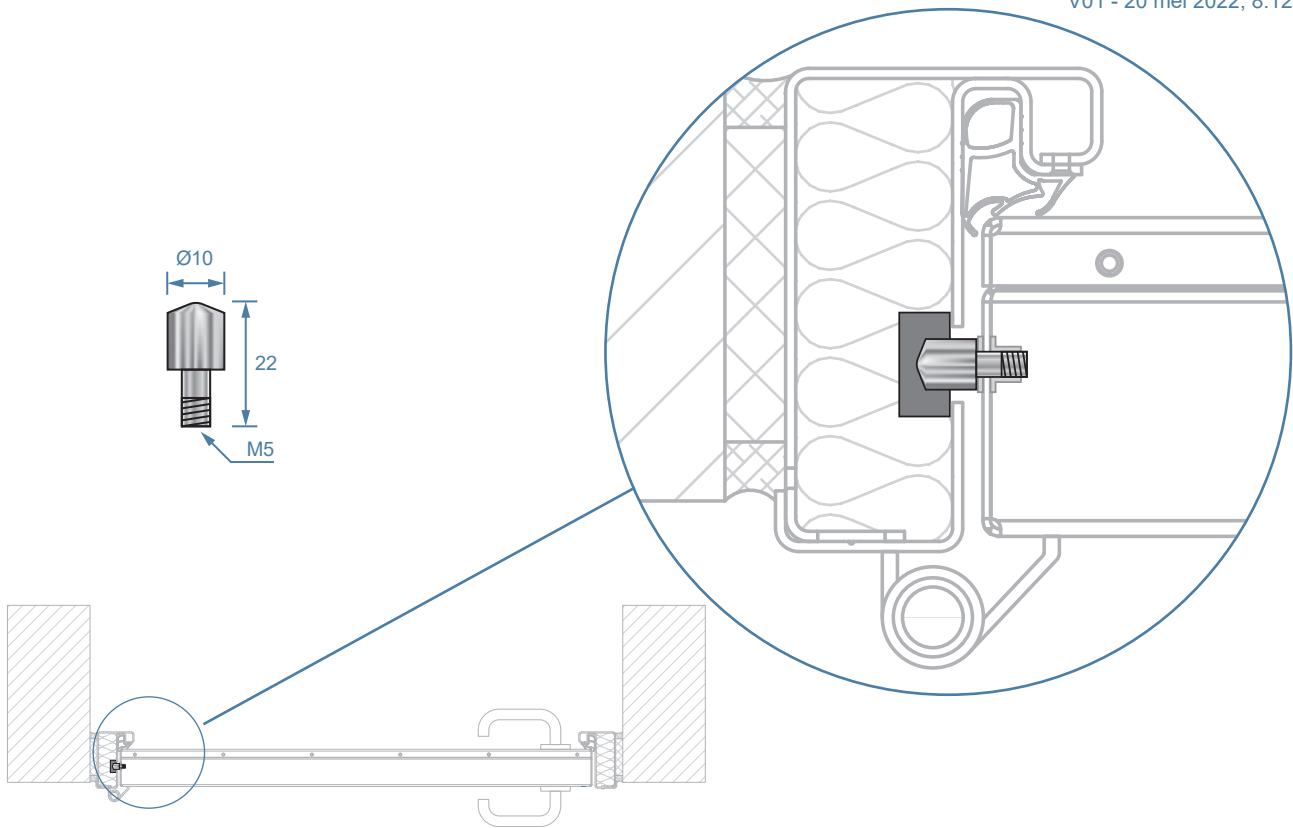


FICHE TECHNIQUE
TECHNISCHE FICHE
TECHNICAL SHEET

V01 - 20 mei 2022, 8:12



Toutes les dimensions sont en millimètres
Alle maatvoeringen zijn in millimeter
All dimensions in millimetres

Type	WYCOTEC Goujon anti-dégondage M5x10
Type	WYCOTEC Dievennok M5x10
Type	WYCOTEC Security pins M5x10
Déscription	Goupille en acier située du côté des charnières des portes en acier WYCOTEC. Lorsque la porte se ferme, il tombe dans une réservation dans le cadre de la porte. La porte ne peut alors pas être soulevée hors du cadre.
Omschrijving	Pas même si l'axe de la charnière est retiré.
Description	Stalen stift aan de scharnierzijde van de WYCOTEC stalen deuren. Als de deur sluit, valt hij in een opening in het deurkozijn. De deur kan dan niet uit het kozijn gelicht worden. Ook niet als de scharnierpennen verwijderd zijn.
	Steel pin on the hinge side of the WYCOTEC steel doors. When the door closes, it enters into an opening in the door frame. The door cannot then be lifted out of the frame. Not even if the hinge pin is removed.
Matériau	Acier zingué
Materiaal	Verzinkt staal
Material	Galvanised steel