

FICHE TECHNIQUE
 TECHNISCHE FICHE
 TECHNICAL SHEET

V01 - 8 april 2022, 13:40

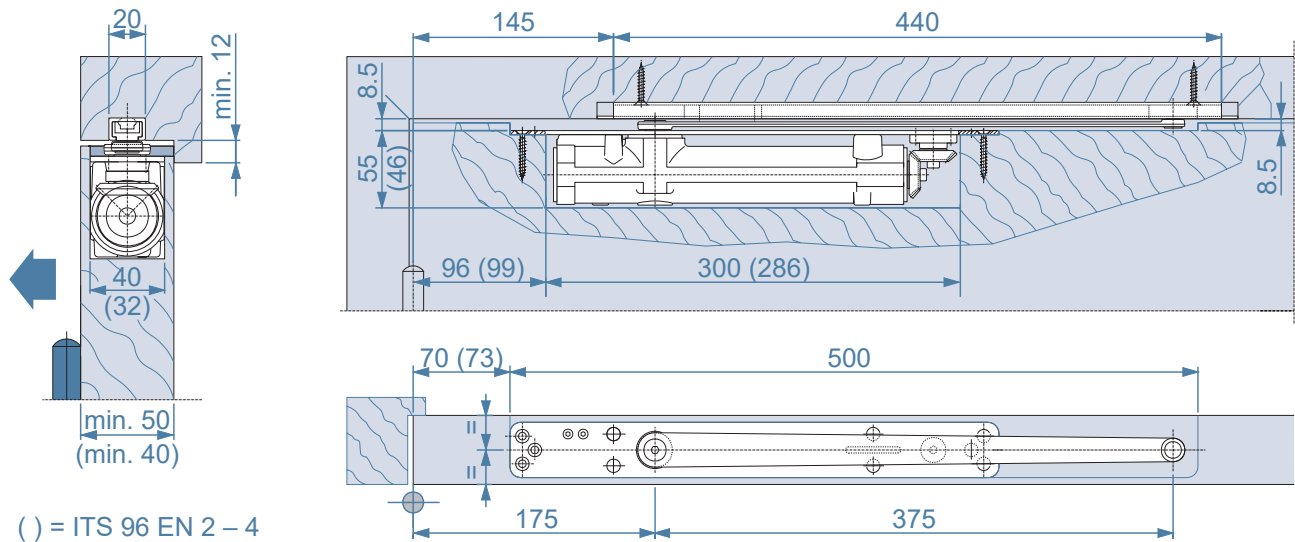


Largeur de vantail (max.) Vleugelbreedte (max.) Leaf width (max.)	1400 mm
Type de montage Type montage Type of installation	Encastré dans le vantail et le cadre Ingewerkt in de vleugel en kozijn Built into leaf and frame
Angle d'ouverture(max.) Openingshoek (max.) Opening angle (max.)	120° (côté charnière) 120° (scharnierzijde) 120° (hinge side)
Force de fermeture réglable Sluitkracht instelbaar Closing force adjustable	Oui, à plage continue Ja, traploos Yes, stepless
Vitesse de fermeture réglable Sluitsnelheid instelbaar Adjustable closing speed	Oui, par valve (120° - 0°) Ja, via ventiel (120° - 0°) Yes, via valve (120° - 0°)
À-coup final réglable Eindslag instelbaar Latch action adjustable	Oui, par valve (7° - 0°) Ja, via ventiel (7° - 0°) Yes, via valve (7° - 0°)
Doubles portes Dubbele deuren Double doors	Avec selecteur de fermeture Dorma G 96 GSR Met sluitvolgorderegelaar Dorma G 96 GSR With door coordinator Dorma G 96 GSR
Force de fermeture Sluitkracht Closing force	EN3-6

FICHE TECHNIQUE
 TECHNISCHE FICHE
 TECHNICAL SHEET

V01 - 8 april 2022, 13:40

Encastré dans le vantail et le cadre (ouverture côté charnière)
 Ingewerkt in de vleugel en kozijn (openingszijde scharnierkant)
 Built into leaf and frame (opening hinge side)



Toutes les dimensions sont en millimètres
 Alle maatvoeringen zijn in millimeter
 All dimensions in millimetres