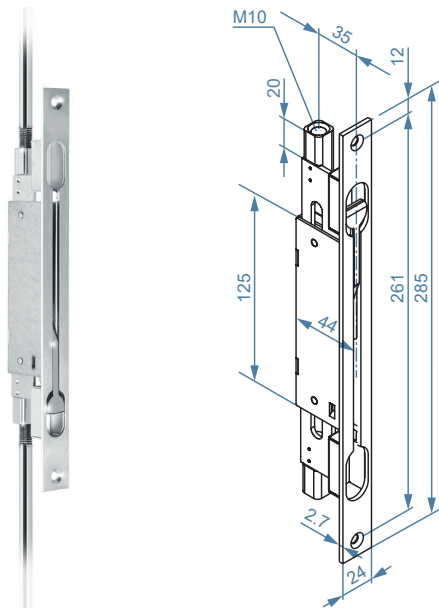


FICHE TECHNIQUE  
 TECHNISCHE FICHE  
 TECHNICAL SHEET

V01 - 31 maart 2022, 7:39



Toutes les dimensions sont en millimètres  
 Alle maatvoeringen zijn in millimeter  
 All dimensions in millimetres

Entrée Doornmaat Backset	35mm
Materiau Materiaal Material	Acier inoxydable, AISI304 Roestvrij staal, AISI304 Stainless steel, AISI304
Description Omschrijving Description	<p>Crémones à encastrer robustes pour la verouillage du vantail passif des portes à deux vantaux</p> <ul style="list-style-type: none"> <li>- Têtière plate 24 x 285 mm</li> <li>- Têtière avec trous de vis</li> <li>- Action de levier</li> <li>- Accepte les tiges rondes de diamètre 10 mm</li> <li>- Jet de 20 mm</li> <li>- Mécanisme interne avec réduction du bruit</li> </ul> <p>Kantschuif voor het vergrendelen van de passieve vleugel van dubbele deuren</p> <ul style="list-style-type: none"> <li>- Vlakke frontplaat 24 x 285 mm</li> <li>- Frontplaat met schroefgaten</li> <li>- Hefboomwerking</li> <li>- Geschikt voor ronde staven met een diameter van 10 mm</li> <li>- 20 mm straal</li> <li>- Intern mechanisme met ruisonderdrukking</li> </ul> <p>Sturdy mortice espagnolette bolts for locking the passive leaf of double-leaf doors</p> <ul style="list-style-type: none"> <li>- 24 x 285 mm flat faceplate</li> <li>- Faceplate with screw holes</li> <li>- Lever action</li> <li>- Accepts round rods of diameter 10 mm</li> <li>- 20 mm throw</li> <li>- Internal mechanism with noise reduction</li> </ul>