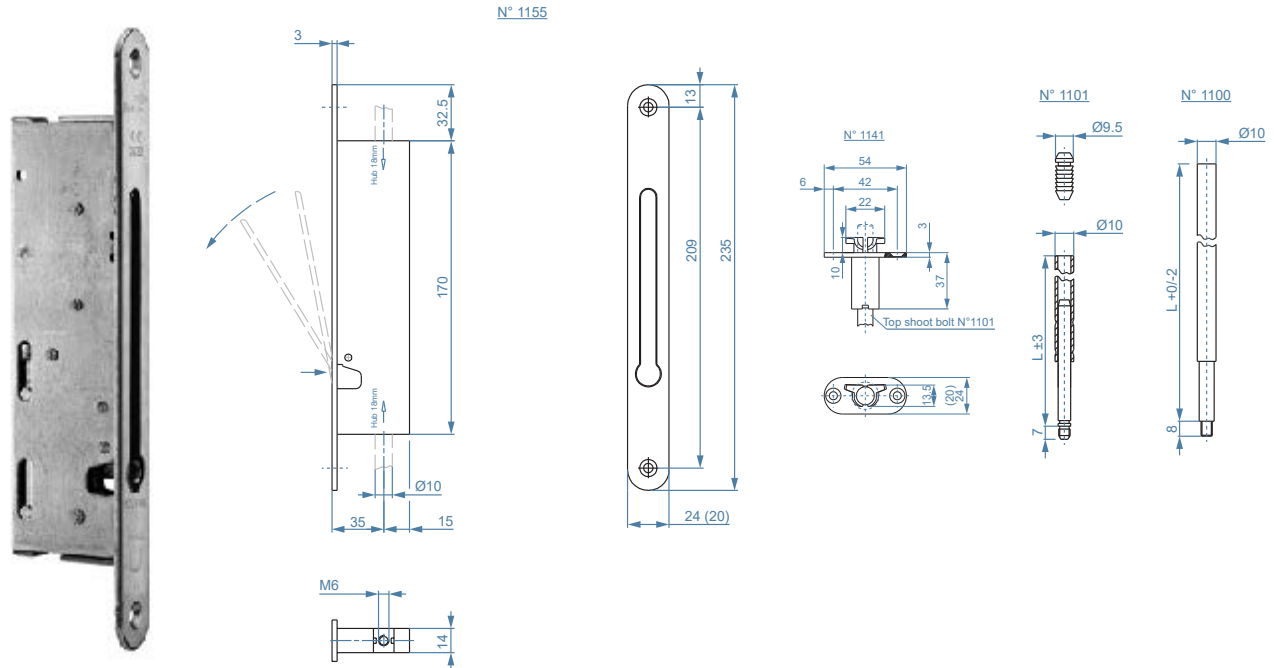


FICHE TECHNIQUE
 TECHNISCHE FICHE
 TECHNICAL SHEET

V01 - 29 maart 2022, 11:14



Toutes les dimensions sont en millimètres
 Alle maatvoeringen zijn in millimeter
 All dimensions in millimetres

Entrée Doornmaat Backset	35mm
Tête Voorplaat Faceplate	24mm, acier inoxydable 24mm, roestvrij staal 24mm, stainless steel
Boîtier Behuizing Case	zingué verzinkt zinc-coated
Description Omschrijving Description	<p>Le verrou encastré est monté à une hauteur d'environ 1500 mm dans le vantail passif d'une porte à deux vantaux. Les pènes sont rentrés à l'aide du levier central. A la fermeture du vantail passif les penes de verrouillage ressortent par moyen d'un enclencheur automatique.</p> <p>De ingebouwde grendel wordt aangebracht op een hoogte van ongeveer 1500mm in de passieve deurvleugel van een dubbele deur. De vergrendelstangen worden ontgrendeld na het opspannen met behulp van de hefboom in het slot. Bij het sluiten van de deuren worden deze automatisch terug geactiveerd door middel van een aanslagmechanisme.</p> <p>The flush bolt is fitted at a height of about 1500 mm in the passive door leaf of a double leaf door. The shoot bolts are drawn in using the lever in the lock. After the lever is released, the shoot bolts are pushed forward again due to a spring action and the lever is drawn back into the faceplate.</p>

	Beyer & Müller GmbH & Co. KG Hauptstraße 277 D-42579 Heiligenhaus
0432-BPR-0116	2007
EN12209:2004	3 L 5 1 0 F - B H 0 0