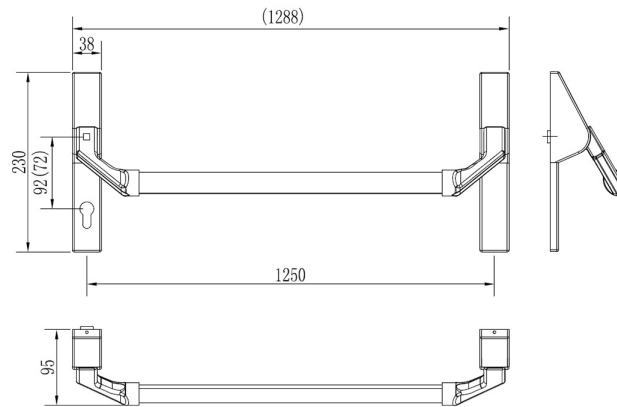
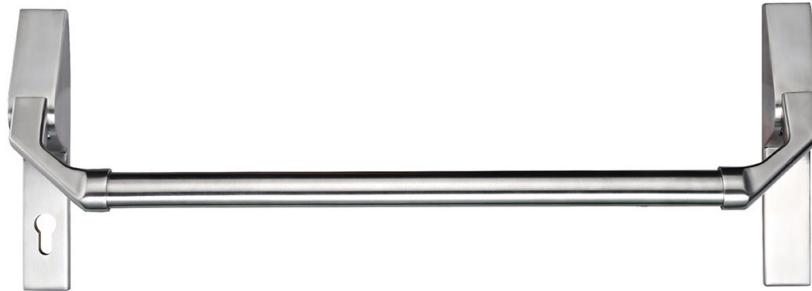


FICHE TECHNIQUE  
TECHNISCHE FICHE  
TECHNICAL SHEET

V01 - 9 maart 2022, 13:19



Toutes les dimensions sont en millimètres  
Alle maatvoeringen zijn in millimeter  
All dimensions in millimetres

Materiau Materiaal Material	Acier inoxydable, AISI304 Roestvrij staal, AISI304 Stainless steel, AISI304
Propriétés Eigenschappen Properties	Convient aux serrures PZ avec un entraxe de 72 mm Test de cycle 200 000 ouvertures et fermetures Résistance au feu : 2h (120min) selon la norme EN1634  Geschikt voor PZ sloten met 72 mm asafstand Cyclustest 200.000 maal openen en sluiten Brandwerendheid: 2u (120min) volgens EN1634  Suitable for PZ locks with 72 mm centre distance Cycle test 200,000 opening and closing times Fire resistance: 2h (120min) according to EN1634
Finition Afwerking Finishing	Acier finement brossé, les plaques de fixation sont en acier galvanisé bichromaté. Fijn geborsteld staal, de bevestigingsplaten zijn gemaakt van dichromaat gegalvaniseerd staal Finely brushed steel, the attachment plates are made of dichromated galvanised steel