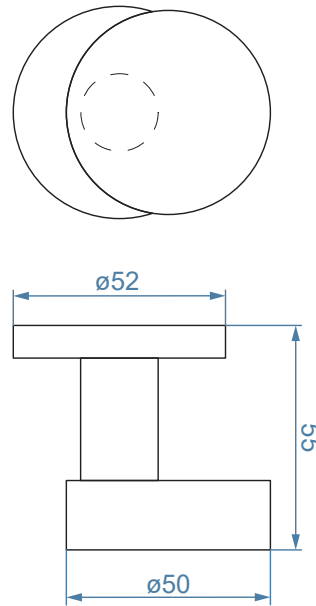


FICHE TECHNIQUE  
 TECHNISCHE FICHE  
 TECHNICAL SHEET

V01 - 7 maart 2022, 14:21



Materiau Materiaal Material	Acier inoxydable, AISI304 Roestvrij staal, AISI304 Stainless steel, AISI304
Tige carrée Doornmaat Spindle	8mm
Finition Afwerking Finishing	Brossé Geborsteld Brushed
Description Omschrijving Description	<p>Composition : bouton fixe décentré. Réversible par renversement du bouton.</p> <p>Samenstelling: off-centre vaste knop. Omkeerbaar door de knop om te draaien.</p> <p>Composition: off-centre fixed knob. Reversible by reversing the knob.</p>