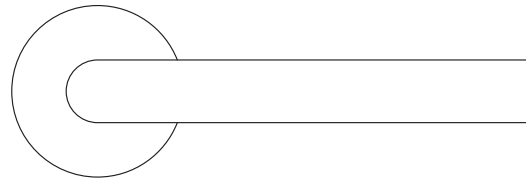
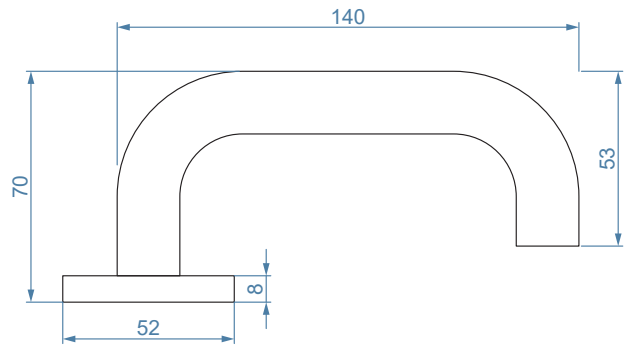




FICHE TECHNIQUE  
TECHNISCHE FICHE  
TECHNICAL SHEET

V01 - 3 maart 2022, 13:59



Materiau Materiaal Material	Acier inoxydable, AISI304 Roestvrij staal, AISI304 Stainless steel, AISI304
Tige carrée Doornmaat Spindle	8mm
Finition Afwerking Finishing	Brossé Geborsteld Brushed