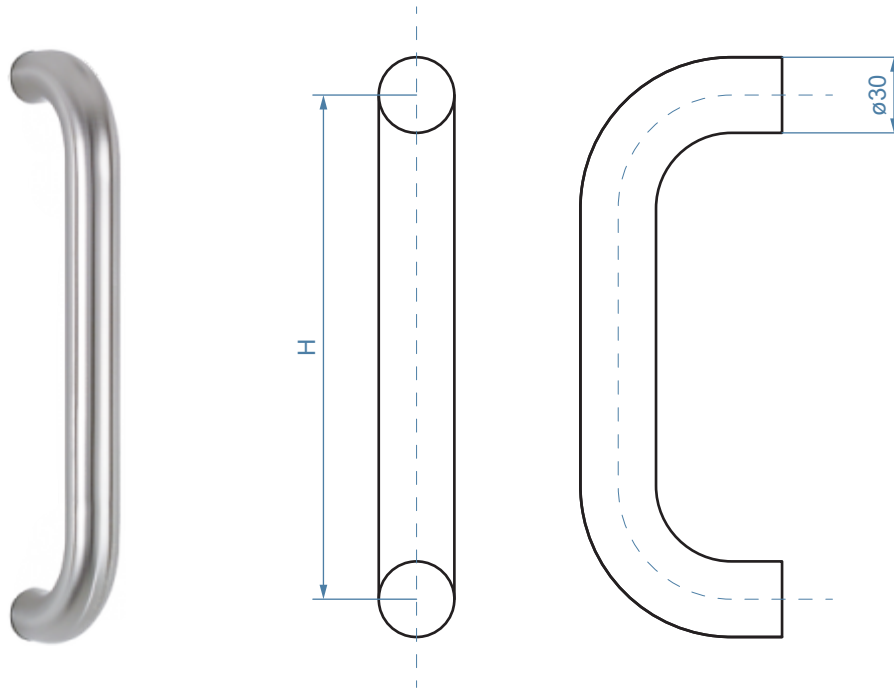
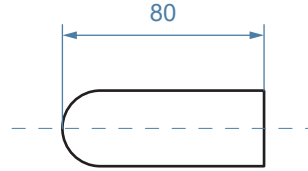
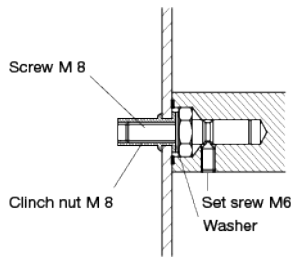


FICHE TECHNIQUE
 TECHNISCHE FICHE
 TECHNICAL SHEET

V01 - 7 maart 2022, 15:57



Hauteur Disponibles (H) Beschikbare hoogtes (H) Available heights (H)	200mm / 300mm / 400mm / 500mm
Materiau Materiaal Material	Acier inoxydable, AISI304 Roestvrij staal, AISI304 Stainless steel, AISI304
Description Omschrijving Description	<p>POIGNÉES DE TIRAGE EN ACIER INOXYDABLE, PLIÉES Les poignées de tirage BEHLE pliées de haute qualité et au design épuré sont particulièrement adaptées aux exigences élevées du secteur contractuel. En combinaison avec les sets de fixation solides behle, une fixation permanente et sûre est assurée.</p> <p>HANDGREPEN VAN ROESTVRIJ STAAL, GEBOGEN BEHLE trekkrücken gebogen in hoogwaardige en zuivere uitvoering zijn bijzonder geschikt voor hoge eisen in de projectsector. In combinatie met de solide BEHLE bevestigingssets is een permanente en veilige bevestiging gegarandeerd.</p> <p>PULL HANDLES STAINLESS STEEL, BENDED BEHLE pull handles bended in high-quality and clean design are especially suited for high requirement in contract sector. In combination with the solid behle fixing sets a permanent and secure fixation is ensured.</p>