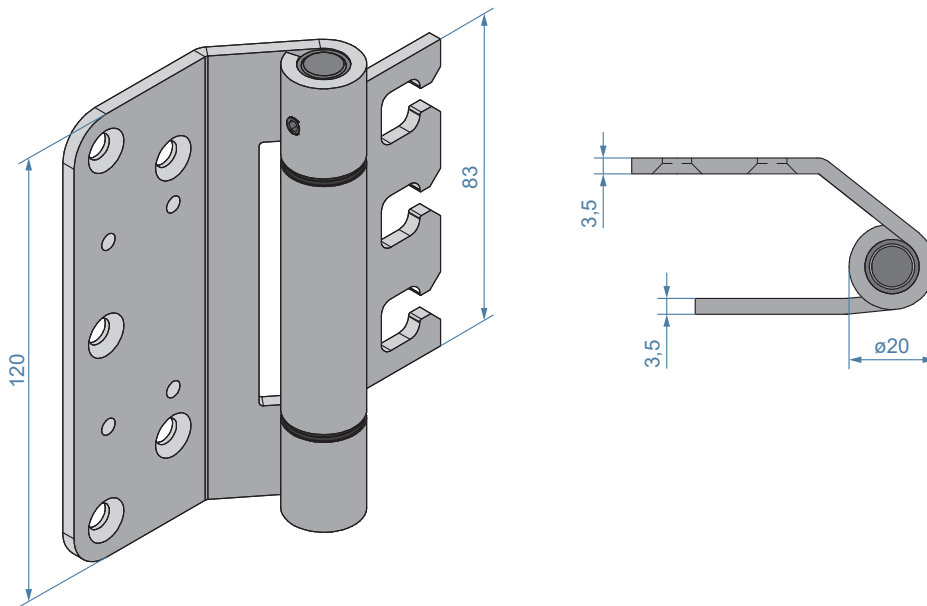


FICHE TECHNIQUE  
TECHNISCHE FICHE  
TECHNICAL SHEET

V01 - 2 maart 2022, 15:12



Materiau Materiaal Material	Acier inoxydable, AISI 304 Roestvrij staal, AISI 304 Stainless steel, AISI 304
Direction de rotation Draairichting Direction of rotation	Universelle, applicable à gauche et à droite Universeel, links en rechts toepasbaar Universal, left and right applicable
Applicable à Toepasbaar bij Applicable at	Monobloc PWI, Universelle PWI / RF30 / RF60 / RF120 Monobloc PWI, Universeel PWI / RF30 / RF60 / RF120 Monobloc PWI, Universal PWI / RF30 / RF60 / RF120
Noeud Knoop Knuckle	Ø20mm
Épaisseur de la lame Lemmerdikte Leaf thickness	3,5mm