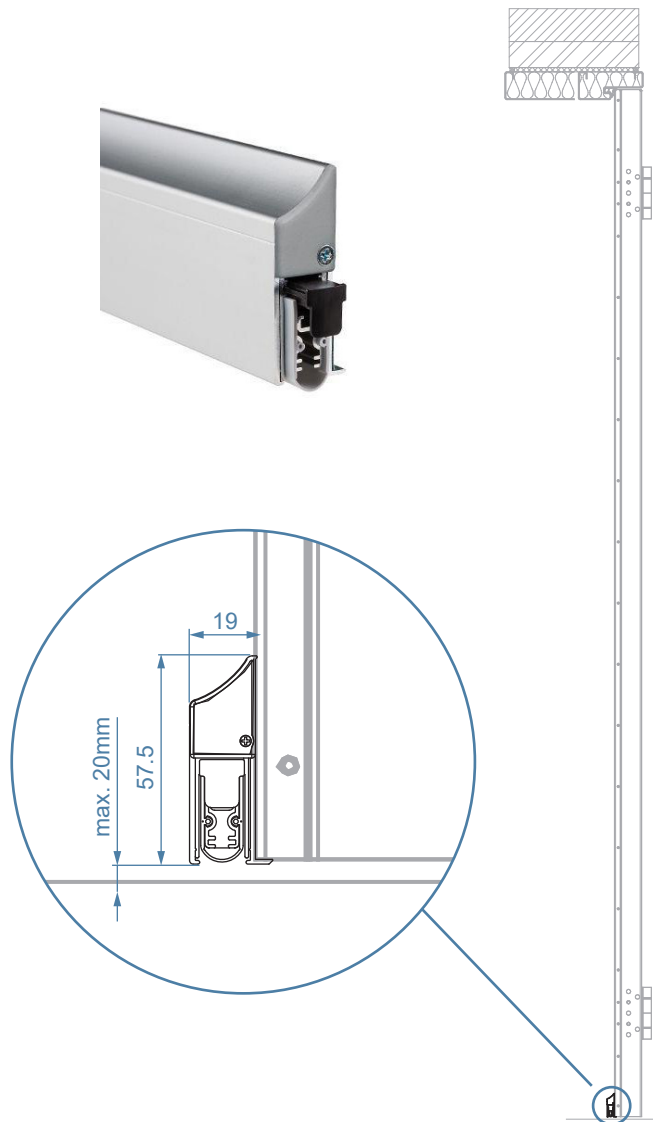


FICHE TECHNIQUE
 TECHNISCHE FICHE
 TECHNICAL SHEET

V01 - 29 maart 2022, 15:20



Matériau Materiaal Material	Aluminium Aluminium Aluminium
Finition Afwerking Finition	Aluminium anodisé Geanoniseerd aluminium Anodized aluminium
Description Omschrijving Description	<p>Ellenmatic Elegance, profil du porteur: Solution esthétique. Facilité de montage des plinthes sans retirer la porte. Grande capacité de descente jusqu'à 20 mm maximum. Rattrapage automatique des faux niveaux. Installation possible uniquement du côté sans charnière.</p> <p>Ellenmatic Elegance houderprofiel: Esthetische oplossing. Eenvoudige installatie van valdorpels zonder de deur te verwijderen. Hoge daalcapaciteit tot 20 mm. Automatische aanpassing van valse niveaus. Montage enkel beschikbaar op de niet-scharnierzijde.</p> <p>Ellenmatic Elegance holder profile: Aesthetic solution. Easy installation of drop seals without removing the door. High descent capacity of up to 20 mm. Automatic adjustment of false levels. Installation only available on the non-hinge side.</p>